

ÜRÜN KATALOĐU
2026

SILVERLINE

1994'te Türkiye'de kurulan SILVERLINE, bugün "Yenilikçi tasarımlar ve çevre dostu çözümlerle mutfakları cazip yaşam alanlarına dönüştürmek" misyonuyla 70'ten fazla ülkede milyonlarca mutfak için keyifli pişirme deneyimi sunuyor.

İnovasyon, teknoloji ve tasarıma odaklanan SILVERLINE, dünyanın en büyük davlumbaz üreticilerinden biridir. Şirket, yeni nesil üretim teknolojilerini entegre ettiği tesislerinde 2,3 milyon adetlik üretim kapasitesine sahiptir.

Yenilikçi ürünler sunan SILVERLINE, en iyi kalite, en iyi ürün ve en iyi tasarım dallarında Good Design, European Product Design Award, Red-Dot, Plus X Award, IF Design ve German Design Award gibi dünyanın en prestijli ödüllerinin de bulunduğu 160'tan fazla uluslararası ödülün sahibi oldu.

Faaliyetlerinin ve ürünlerinin çevre ve tüm paydaşları üzerindeki etkilerini dikkatle değerlendiren SILVERLINE, daha iyi bir yaşam ve daha iyi bir dünya için sürdürülebilir değer yaratmayı hedefliyor.

İÇİNDEKİLER

Tarihçe

Teknolojiler

Ödüller

Semboller ve Açıklamaları

WORKTOP

DAVLUMBAZLAR

Tezgahtan Çekişli Davlumbaz

Abajur Tipi Davlumbaz

Ada Davlumbaz

Tavan Tipi Davlumbaz

Duvar Tipi Davlumbaz

Yerleşik Davlumbaz

Sürgülü Davlumbaz

FIRINLAR

OCAKLAR

İndüksiyon Ocak

Vitroseramik Ocak

Ankastre Ocak

MİKRODALGALAR

BUZDOLABI

KLİMALAR

ÇAMAŞIR MAKİNELERİ

BULAŞIK MAKİNELERİ

yeni nesil mutfak keyfi

İçinde yaşadığımız çağın dinamikleri bizim rehberimiz; talepler, beğeniler, trendler. Kurumsal kültürümüz, tarihimiz boyunca biriktirdiğimiz bilgi ve deneyime dayanıyor. Tüm bu değerler temsil ettiğimiz taahhüdümüzü oluşturuyor. Çağdaş, demode olmaktan uzak, en son teknolojileri kullanan ve yaşam kalitesini artıran yenilikçi ürünler.

1994

1050 m² alan üzerinde 25 çalışanımızla üretime başladık.

1996

İlk seri üretimimizi gerçekleştirdik.

2002

Silverline markalı ilk ihracatımızı Almanya'ya yaptık.

2006

İMKB'DE (BIST) halka arz gerçekleştirdik.

2008

Ankastr aspiratör fabrikamızı açtık. İlk tasarım ödülümüzü Almanya'da aldık.

2011

Aspiratör ve davlumbaz üretiminde 1 milyon adede ulaştık.

2013

Cam fabrikamızı kurarak Türkiye'de cam fabrikası olan ilk ve tek davlumbaz üreticisi olduk.

2014

Ekonomi Bakanlığı tarafından Turquality kapsamına alındık.

2016

Üretimde 10 milyon adede ulaştık. Ocak üretimine başladık.

2017

Bakanlık onaylı Ar-Ge merkezimiz kuruldu. İtalya temsilciliğimizi açtık.

2018

Dünyanın en prestijli fuarlarından biri olan Eurocucina'ya katıldık. Türkiye'de ilk akredite davlumbaz performans test laboratuvarını kurduk. İlk akıllı davlumbazımızı tasarladık.

2019

Fırın üretimine başladık.

2021

Sürdürülebilirlik "İyiye Varım" yolculuğumuzu başlattık.

2022

2M \$ yeni Pişirici fabrika yatırımını yaptık.

2023

İskandinav pazarına özel hava akış sistemlerini geliştirdik. HAKS laboratuvarını kurduk, akreditasyon sürecini başlattık.

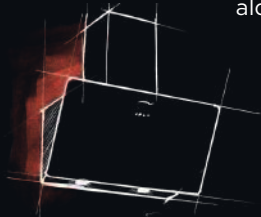
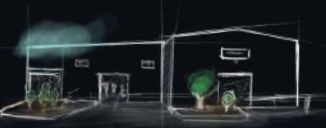
2024

HAKS laboratuvarı akreditasyonu olarak Türkiye'nin ilk ve tek akredite laboratuvarı olan kuruluşu olduk.

2025

1MW gücünde GES projesi hayata geçirdik.

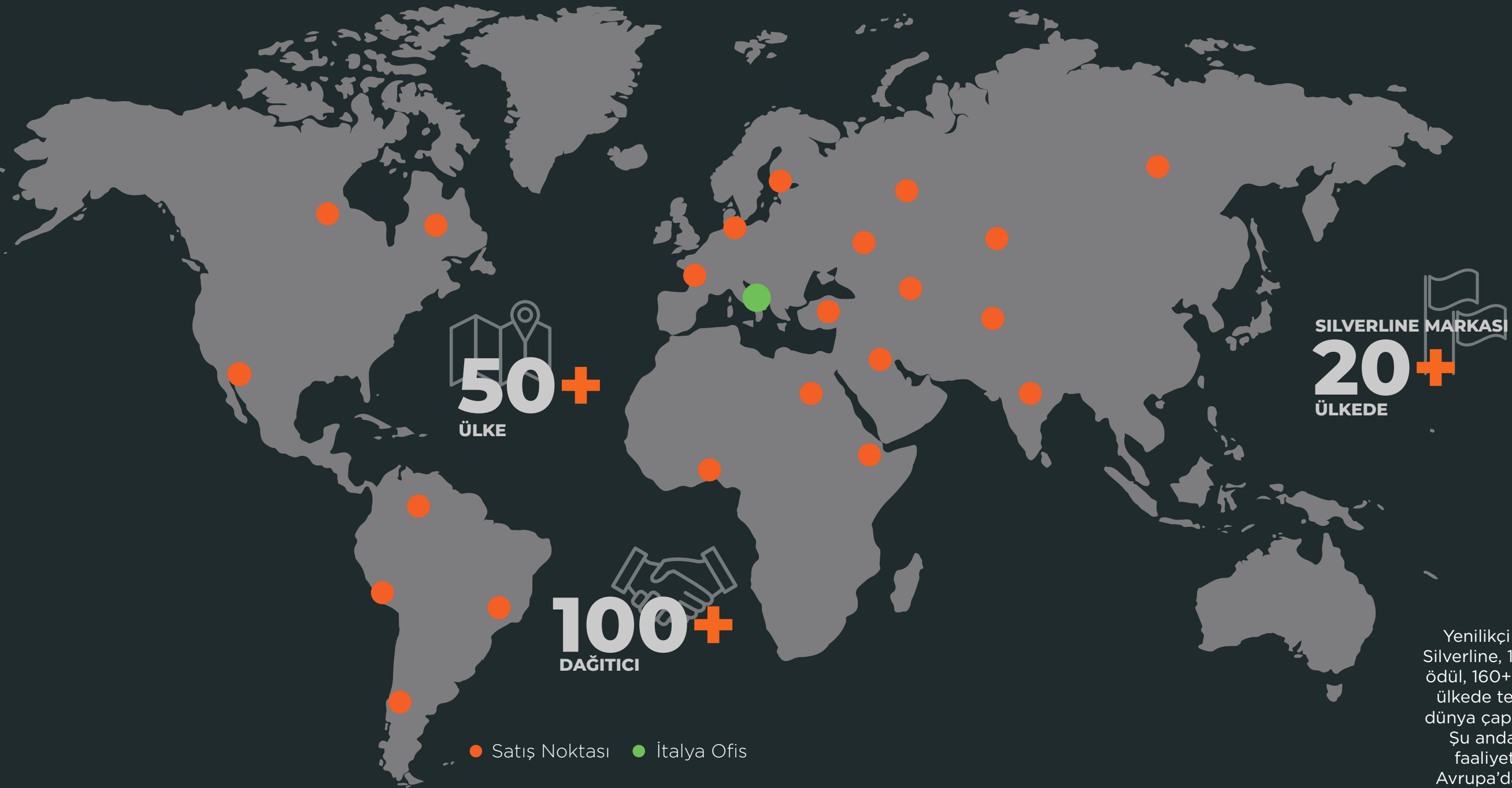
: 2026



Dünyanın Dört Bir Yanında

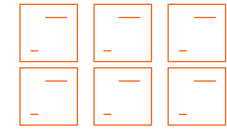
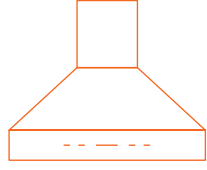
Dünyanın dört bir yanından yüzlerce kültür, farklı mutfaklar, alışkanlıklar ve malzemeler...

Ama hepsi Silverline teknolojisiyle buluşuyor ve yeni nesil mutfağın keyfini çıkarıyor.

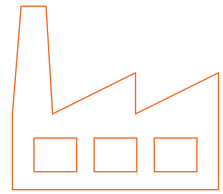


Yenilikçi tasarımları sayesinde Silverline, 160'tan fazla uluslararası ödül, 160+ tescil, 10 patent ve 100 ülkede tescilli marka statüsüyle dünya çapında büyük ilgi görüyor. Şu anda 50'den fazla ülkede faaliyet gösteren Silverline, Avrupa'daki başarılarından yola çıkarak yeni pazarlara açılmak için marka yatırımlarıyla ihracat ağını güçlendiriyor.

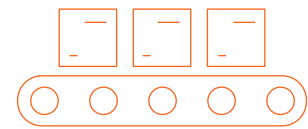
Dünyanın
En Büyük
Ankastre
Üreticilerinden
Biri



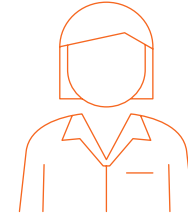
2.3 Milyon
Yıllık Üretim
Kapasitesi



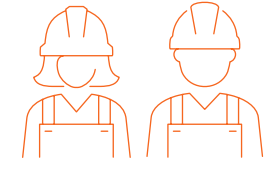
Türkiye'nin
En Büyük 500
Sanayi
Kuruluşundan Biri



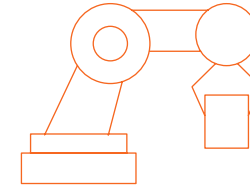
103.000 m2
Üretim Alanı



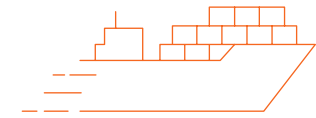
Ar-Ge'ye yatırım
yapan en iyi **250**
şirket arasında



1.200+
Çalışan



Robot ve Sensör
Teknolojileri ile
%35 Otomasyon



Türkiye'de
En İyi 1000
İhracatçı
Listesinde

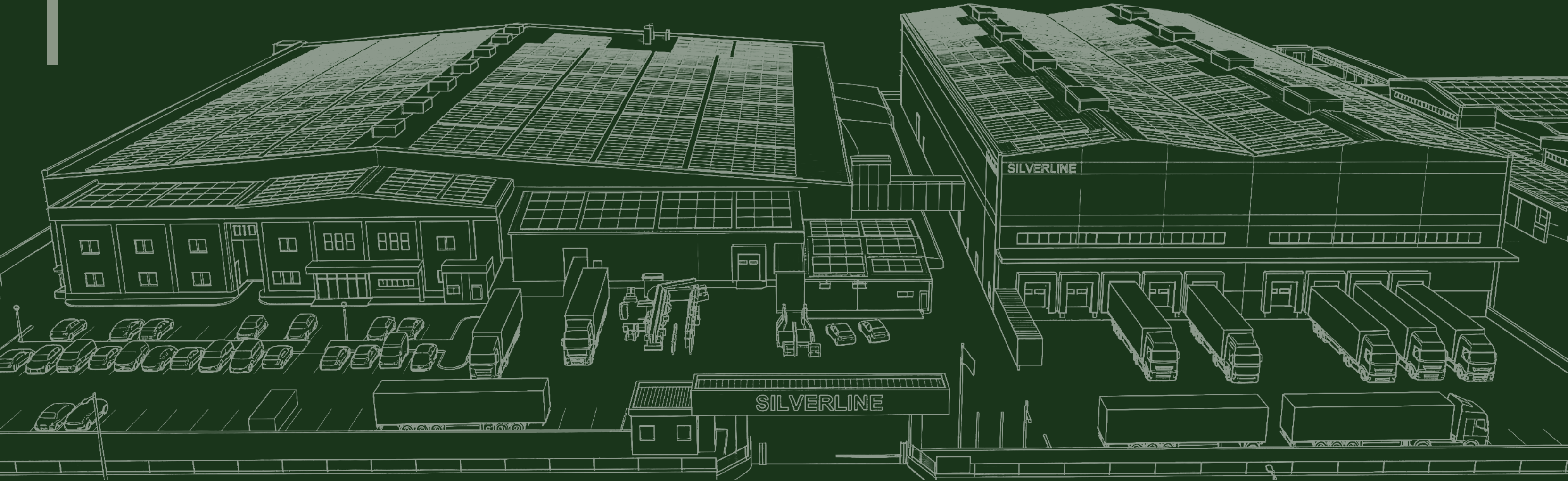
Çevreye Duyarlı Üretim

Tüm iş süreçlerimizde çevreye saygı ilkesiyle hareket ediyoruz. Sürdürülebilir bir gelecek için faaliyetlerimizin ve ürünlerimizin çevresel etkisini iyileştirmeye odaklanıyoruz.

Tüm faaliyetlerimizi çevresel yasal düzenlemelere ve uygulamalara uygun olarak yürütüyoruz ve tüm süreçlerimizde çevresel ayak izimizi azaltmayı hedefliyoruz..

“İyiye Varım” Yolculuğu

Silverline olarak, “iyi beden”, “iyi beslenme”, “iyi zihin”, “iyi yaşam”, “iyi çevre” için 2021 yılında “İyi Olma Yolculuğuna” başladık. Bu yolculukta, sadece kendimiz için değil, aynı zamanda ortak evimiz olan dünyamız için de iyi bir gelecek hazırlamak için çalışıyoruz. Sürdürülebilir bir gelecek ve daha iyi bir yaşam için içselleştirdiğimiz değerleri, yüksek katma değerli projeler aracılığıyla tüm paydaşlarımıza aktarmayı hedefliyoruz.



2018`den
bu yana
14.900 GJ
enerji tasarrufu



Her Yıl büyüyen
Enerji Verimliliği
Politikası



Yıllık Enerji
ihtiyacının
%60`ını
Güneş Enerji
Sistemlerinden
Karşılıyoruz



1.500 ailenin
yıllık elektrik
tüketimi kadar
enerji



Çevreye Saygı

- Enerji Yönetimi
- Emisyon Yönetimi
- Kaynak Verimliliği
- Atık Yönetimi



Yönetim Yaklaşımı

- Kurumsal Yönetim
- Sürdürülebilir Finansal Büyüme
- Şeffaflık ve Raporlama
- Paydaş Yönetimi
- Uyumluluk ve Risk Yönetimi



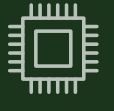
Sorumlu Ürün

- Tüketici Beklentilerine Yanıt
- Müşteri Memnuniyeti
- Ürün Güvenliği
- Çevre Dostu Ürünler
- Akıllı Tasarım
- Ürün Bilgileri



Mutlu Çalışan

- Çalışma koşulları
- Yetenek kazanımı
- Çalışan gelişimi
- Çalışan markası
- İş sağlığı ve güvenliği



Yenilikçi Şirket

- Ar-Ge ve İnovasyon
- Müşteri Bilgilerinin Gizliliği
- Dijital Dönüşüm

SILVERLINE TASARIM VİZYONU

Silverline, "Geleceğin Mutfakları" vizyonu ile mutfağı sadece yemek pişirme alanından, teknoloji, tasarım ve insan deneyiminin bir araya geldiği çok boyutlu bir yaşam alanına dönüştürmeyi hedefliyor.

Bakış Açısı

Endüstriyel tasarım, vizyonumuzun özünü oluşturmaktadır. Kullanıcı odaklı çözümler, sürdürülebilir malzemeler, akıllı teknolojiler ve bütünleşik estetik, Silverline'in tasarım yaklaşımını tanımlar. Her ürün işlevsel olmakla birlikte kullanıcı deneyimini de zenginleştirir.

Geleceğe Bakış

Geleceğin mutfaklarında enerji verimliliği, IoT destekli kontrol sistemleri, modüler tasarımlar ve sezgisel etkileşimler ön plana çıkacak. Silverline, günlük mutfak deneyimlerine değer katan yenilikçi ürünler yaratarak bu geleceği bugünden şekillendiriyor.



Tasarım Odaklı



Çevre Dostu Yaklaşım



Teknoloji ve İnovasyon



Küresel Başarı



Kullanıcı Odaklı

En iyi kalite, en iyi ürün, en iyi tasarım ve en yenilikçi marka, **166 küresel ödül**. SILVERLINE ürünleri **Red-dot, Plus X Award, IF Design, German Design Award** gibi dünyanın en prestijli ödüllerini kazandı.

Silverline AR&GE

“İnovasyon Kaynakları” Kategorisinde
Türkiye 3.’sü!



60
AR&GE
Çalışanı



50+
Proje



300
Uyarlama



20
Patent,
11
Faydalı Model



Türkiye’de
200
Yurtdışında
395
Tescilli Tasarım

Silverline Ar-Ge Merkezi olarak vizyonumuz; üniversite-sanayi iş birlikleri ve ileri mühendislik yetkinliklerimizle, akıllı mutfak teknolojilerinde küresel standartları belirlemektir. Ciromuzdan ayırdığımız stratejik payla hayata geçirdiğimiz patentli projelerimiz sayesinde, yapay zeka ve dijitalleşmeyi odağımıza alarak kullanıcı deneyimini mükemmelleştiriyoruz. Sürdürülebilirlik ilkelerimiz doğrultusunda, yüksek enerji verimliliğine sahip çevreci çözümlerle mutfakların geleceğini bugünden inşa ediyoruz.

Uluslararası Standartlarda Üretim



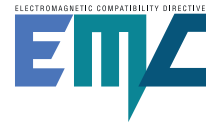
KALİTE YÖNETİMİ



LABORATUVAR YÖNETİM SİSTEMİ



ÇEVRE YÖNETİM SİSTEMİ



EMC RAPORU



LVD RAPORU VE CB SERTİFİKASI



REACH, RoHS TESTLERİ



Dışişleri Bakanlığı
Türk Akreditasyon Kurumu

Silverline Enerji Test Laboratuvarı

Davlumbaz performans raporları konusunda Avrupa'da geçerli olan, **Türkiye'nin ilk ve tek** akredite laboratuvarına sahibiz.

Enerji etiketi ölçümleri için gerekli tüm şartları karşılayan tek üreticiyiz.

(IEC STANDARTLARI - ISO 17025).

Türkiye'nin Tek CVS Laboratuvarı

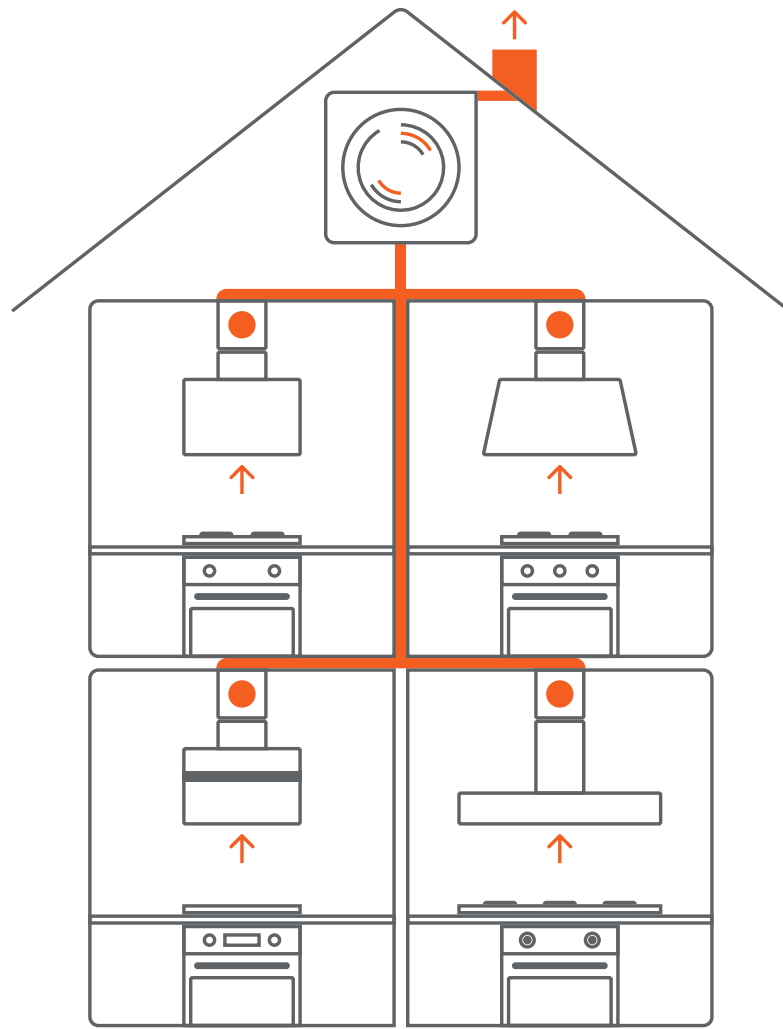
Laboratuvarımızda, koku, yağ, akış ve akustik gibi motorsuz davlumbaz modellerinin tüm ölçümlerini yapabiliyoruz. Gelişen ürün yelpazesine göre her geçen gün daha da gelişmeye devam ediyoruz.

Motorsuz ürün ölçümlerinde uzmanlaşmış Danimarka Test Enstitüsü ile iş birliği içinde çalışmalarımızı geliştiriyoruz.



DENGELİ VE KONTROLLÜ HAVA AKIŞI İÇİN TASARLANDI

SILVERLINE HAKS



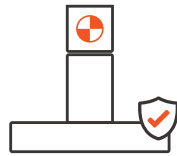
Dengeli Hava Akışı
Mutfakta düzgün ve tutarlı hava sirkülasyonu sağlar..



Sessiz Konfor
Daha sakin ve konforlu bir mutfak ortamı yaratır.



Taze Mutfak Havası
Yemek pişirme deneyimi boyunca mutfak atmosferinin taze kalmasına yardımcı olur.



Zamansız Kalite
Zaman içinde kaliteyi, güvenilir performansı ve bakım kolaylığını koruyacak şekilde tasarlanmıştır.

SILVERLINE HAKS, merkezi havalandırma sistemleriyle uyum içinde çalışarak kontrollü ve dengeli bir hava akışı yaratır.

Pişirme sırasında oluşan duman ve buhar doğrudan merkezi havalandırma sistemine yönlendirilir. Böylece mutfakta temiz ve konforlu bir atmosfer oluşur.

Yenilikçi havalandırma yaklaşımıyla HAKS, ortam sıcaklığının korunmasına yardımcı olurken enerji verimliliğini destekler. Sonuç; daha sessiz bir mutfak ve daha rafine bir pişirme deneyimidir.

Yeni nesil mutfak keyfini bir yaşam standardına dönüştürerek; ferah ve sağlıklı bir atmosfer oluşturur.

Modern yaşam için tasarlanmış rafine bir havalandırma deneyimi.

MUTFAKTA TEMASSIZ VE AKICI KONTROL DENEYİMİ

SILVERLINE MOTION SENSE



Gücü arttırın.



Gücü azaltın.



Lamba açma-kapatma



Ürünü kapatın.

Motion Sense ile kontrol tek bir harekete dönüşür. Elinizi hafifçe hareket ettirmeniz yeterlidir; davlumbaz açılır, hız ve aydınlatma ayarları anında yönetilir.

Temas gerektirmeyen yenilikçi kontrol yaklaşımı, hijyenik ve zahmetsiz bir kullanım konforu yaratır. Davlumbaz yüzeyine dokunmaya gerek kalmaz; kontrol, mutfaktaki doğal hareketlerin akıcı bir parçasına dönüşür.

Motion Sense, pişirme ritmine uyum sağlayarak yeni nesil mutfak deneyimini özgür bir boyuta taşır.



MUTFAKTA HAYATI KOLAYLAŞTIRAN TEKNOLOJİ: SILVERINE HI!

Silverline'in akıllı Hi uygulaması ile, mutfağınızdaki cihazları dilediğiniz yerden kontrol edin.

- Mutfaktaki cihazların eş zamanlı çalışması
- Uygulama kontrolü (iOS & Android)
- Filtre ömrü hatırlatma göstergesi (karbon filtre ve yağ filtresi)
- Hava kalitesi sensörü

Merhaba Deyin



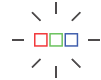
High Intelligence mutfak deneyimine hoş geldiniz.

Hi uygulaması ile mutfaktaki cihazlarınızı dilediğiniz yerden kontrol etmenin rahatlığını yaşayacaksınız. Akıllı Hi dünyasının sunduğu birçok özellik ile hayatınızı kolaylaştıracak eşsiz bir mutfak deneyimi sizi bekliyor.



Yükseklik Ayarı

Davlumbaz yüksekliğini yukarı ve aşağı ayarlamak mümkündür. Kullanılmadığında, bir tavan armatürü gibi kilitlenecek şekilde kaldırılır.



Led Ambiyans

Uygulama üzerinden veya Alexa ile davlumbazınızın ışığını ve tavadaki ambiyans aydınlatmasını RGB ve Ayarlanabilir Beyaz modu ile değiştirerek mutfak ambiyansınızın keyfini çıkarabilirsiniz.



Hava Kalitesi Sürekli İzlenir

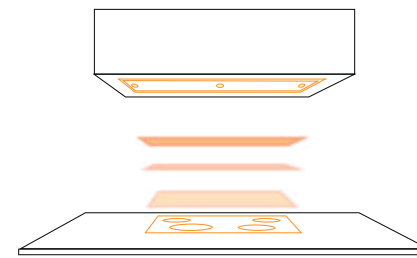
Üstün hava kalitesi sensörleri ile donatılan Silverline Hi ürünleri, hava kalitesini her zaman en üst düzeyde tutar.



Filtre Değişirme Süresi

Yağ ve karbon filtresini temizleme veya değiştirme zamanı geldiğinde sizi bilgilendirir. Bu, ürününüzün yüksek verimliliğinin korunmasını sağlar.

SilverConnect

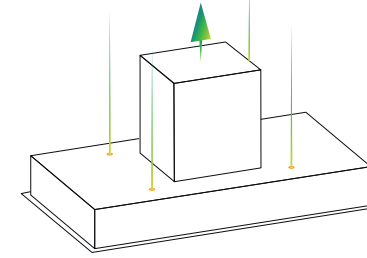


Mutfağınıza zeka, hayatınıza neşe getirin!

Bırakın pişirme ve havalandırma sistemleriniz uyum içinde çalışsın, siz sadece mutfağınızın keyfini çıkarın

Davlumbazı ocağa bağlayan SilverConnect, pişirme işlemi başladığı anda havalandırmanın etkinleştirilmesini sağlar. Havalandırma seviyesini pişirme sıcaklığına göre ayarlayan bu teknoloji, mutfağa kullanım kolaylığı ve yenilik getiriyor.

SilverWire

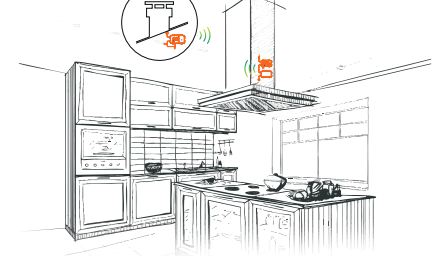


Kolay kurulum

Davlumbazların kolay montajını sağlayan çelik askı sistemi SilverWire, montaj kolaylığı sağlar ve size zaman kazandırır.

Davlumbaz, 4 çelik tel yardımıyla kolayca konumlandırılır ve sadece bir kişi tarafından kurulabilir.

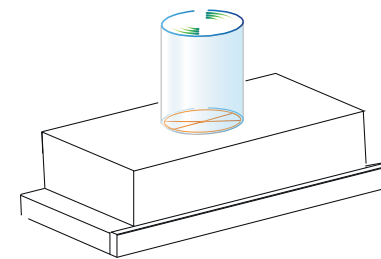
SilverAIS



Mutfağınızda temiz hava

AIS teknolojisi sayesinde mutfağınızda hava kontrol altında. Davlumbaz açıldığında, RS sistemi sayesinde harici valf otomatik olarak açılarak içeride temiz hava sirkülasyonu sağlar. Mutfağınızda havanın her zaman temiz olduğundan emin olmak için tek yapmanız gereken AIS sistemini mutfak davlumbazınıza entegre etmek.

SilverCVS

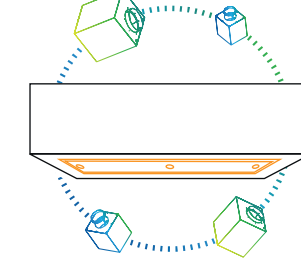


Maksimum teknoloji ve enerji verimliliği!

Silverline Ar-Ge Merkezi tarafından geliştirilen SilverCVS (Merkezi Havalandırma Sistemi) teknolojisi, enerji verimliliğini optimize etmek için binanın merkezi hava akış istasyonlarına entegre ediliyor.

Davlumbaz motorunu çalıştırmadan ortam havasını temizleme özelliğine sahip olan bu sistem, düşük ses seviyesi (26 dB) ve kendi kendini temizleme fonksiyonu ile ön plana çıkıyor.

SilverFlex

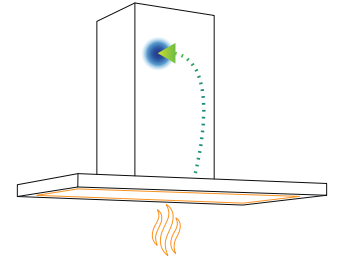


Mutfağınızın ihtiyacı olan sessizlik...

Davlumbaz motorunun modüler bir şekilde dışarıya taşınmasına olanak tanıyan SilverFlex teknolojisi, kullanıcıya rahat bir mutfak deneyimi sunuyor.

Davlumbazların birincil gürültü kaynağı olan havalandırma motorunun dışarıya monte edilebilmesini sağlayan bu özel teknoloji, mutfakta yeni bir sessiz dönemin başlangıcı oluyor.

SilverSwitch



Esnek sirkülasyon havası / Egzoz havası devresi

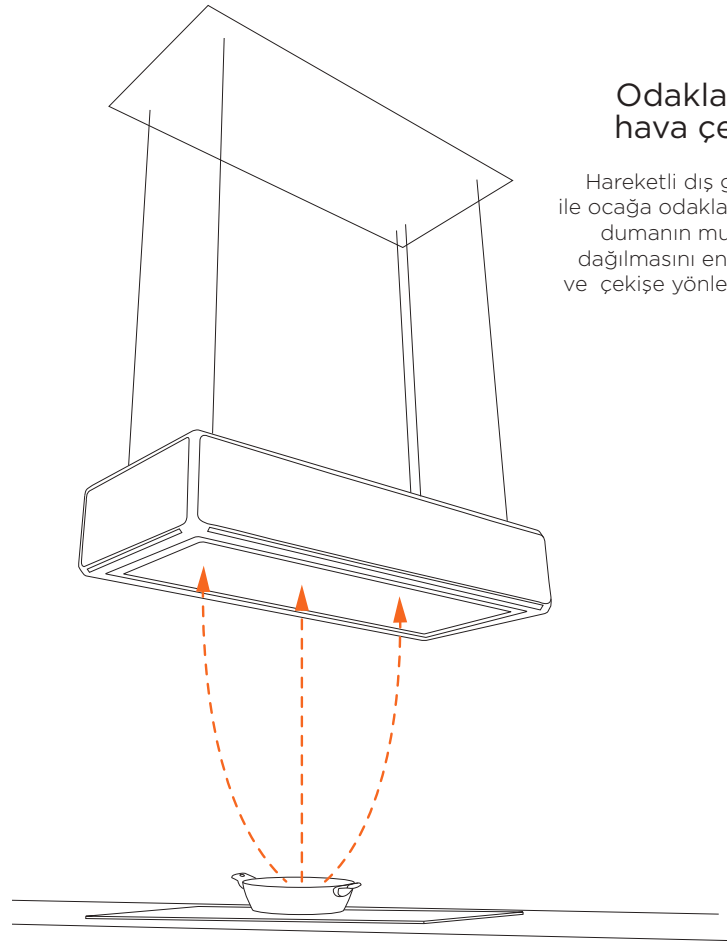
Silver Switch Deluxe, yaz aylarında egzoz havası planlamasını özellikle kolaylaştırır. Artık bir devridaim veya egzoz havası sisteminin kurulumu arasında olmak zorunda değildir. Çünkü Silver Switch Deluxe her ikisini de yapabilmektedir. Devridaim ve egzoz havası çalışması arasında isteğe bağlı olarak geçiş yapılabilir. Bu da mutfak ikliminde yüksek bir esneklik sağlar. Silver Switch, Silverline'in birçok kanallı duvar ve ada davlumbazına dönüştürülebilir. Bunun bir egzoz kanalı ile çalışması sağlanır.

Hava çekişinde çok yönlü kontrol

Silverline davlumbazlar, her tip mutfağa özel tasarımları ve farklı hava çekiş sistemleri sayesinde mutfağınızda dumansız taze bir ortam sağlar.

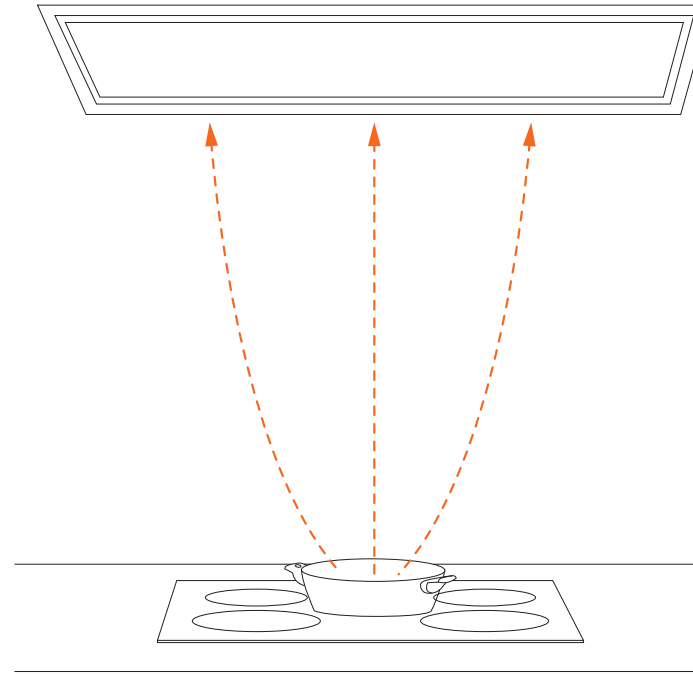
SILENCE

Bu özelliği sayesinde 39 dB (A)'ye kadar düşürülen ses seviyesi ile mutfağınızda huzur içinde yemek pişirebilirsiniz.



Odaklanan hava çekışı

Hareketli dış gövde ile ocağa odaklanarak dumanın mutfağa dağılmasını engeller ve çekişe yönlendirir.

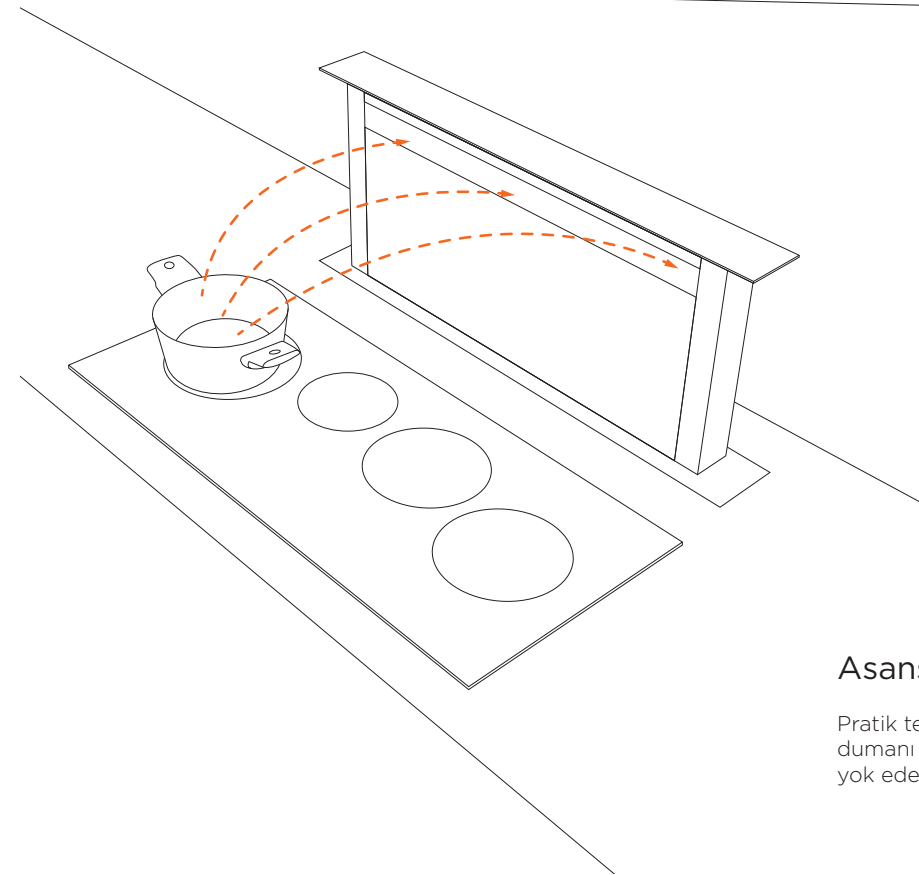
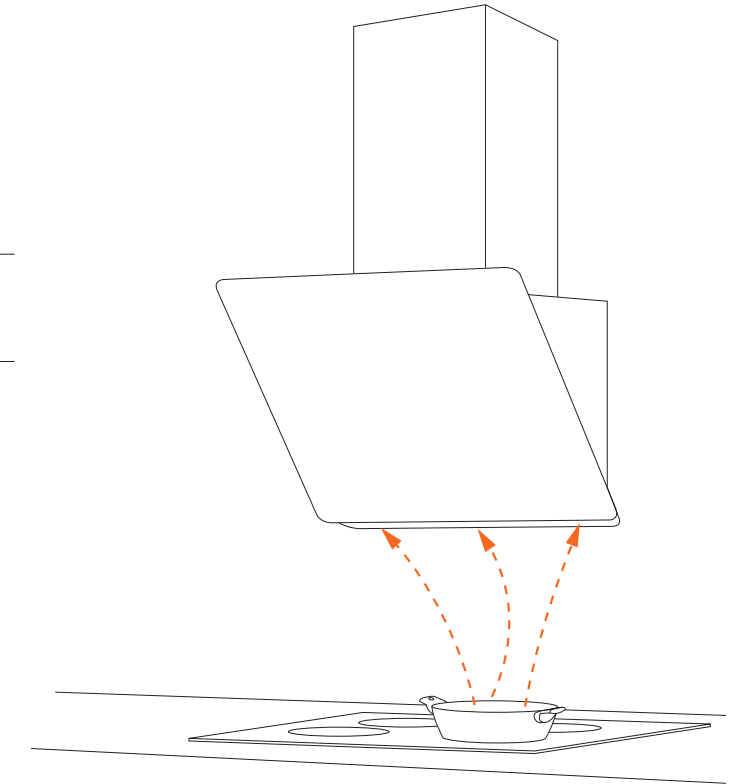


Tavandan hava çekışı

Piştirme dumanlarını ve hoş olmayan kokuları mutfaktan etkili bir şekilde giderir. Sistem hem iç hem de dış sirkülasyonlu olarak mevcuttur.

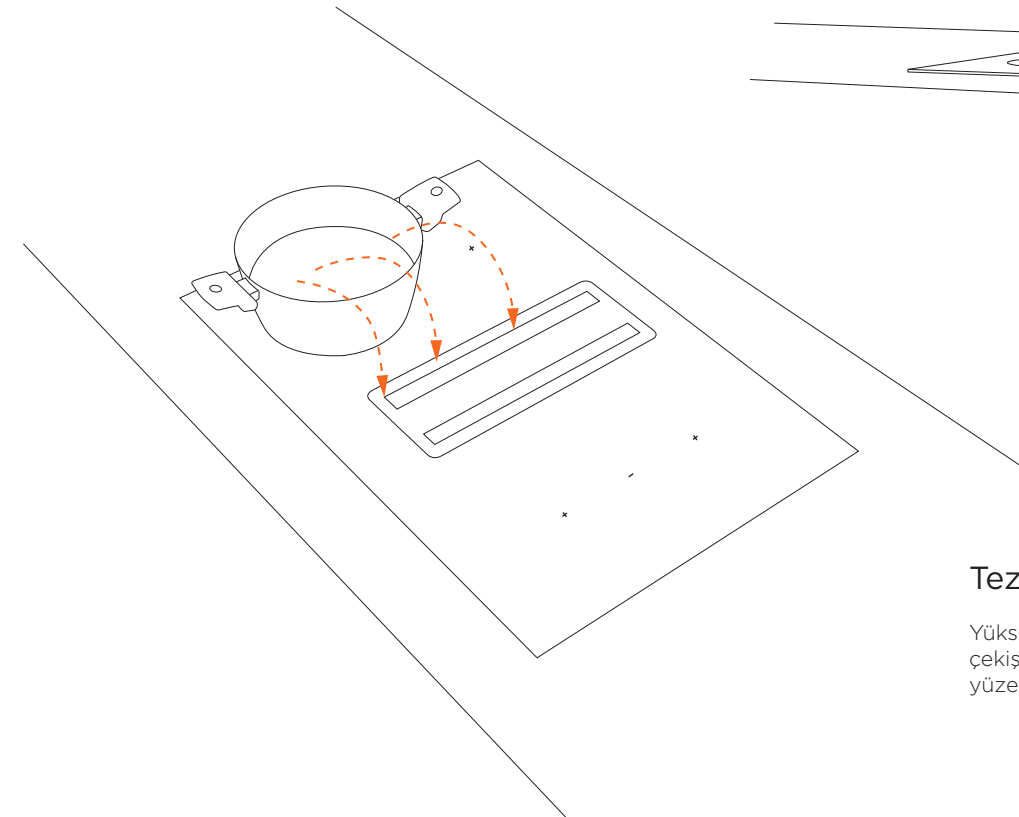
Bölge odaklı hava çekışı

Dekoratif davlumbaz, ocağın aktif piştirme alanına özel hava çekışı sağlar ve böylece performansa odaklanır.



Asansörlü hava çekışı

Pratik tezgah montajı sayesinde piştirme dumanı mutfağa dağılmadan hemen önce yok eder.



Tezgahtan hava çekışı

Yüksek performanslı hava çekiş sistemi, dumanı piştirme yüzeyinden hızla uzaklaştırır.

DAVLUMBAZLAR

**Ocak Mesafesi (Elektrikli)**

Elektrikli ocak ile davlumbaz arasındaki mesafeyi gösterir.

55cm**Ocak Mesafesi (Gazlı)**

Elektrikli ocak ile davlumbaz arasındaki mesafeyi gösterir.

65cm**Karbon Filtre**

Su buharı ile yağı havadan temizleyerek mutfağınıza temiz hava sağlar.

**Otomatik Fonksiyon**

Bu özellik, ürünün sensörlerden aldığı veriler sayesinde otomatik olarak çalışmasını sağlar.

**Filtre Yaşam Döngüsü Göstergesi**

Filtrelerin değiştirilme zamanı geldiğinde uyarı verir.

**Buhar Sensörü**

Buharı algılar ve davlumbazın otomatik olarak çalışmasını sağlar.

**Aydınlatma (Standart)**

Halojen lambanın verimliliği, ışık kalitesi ve kullanım ömrü yüksektir.

**Led Aydınlatma**

Daha düşük enerji tüketimiyle daha yüksek parlaklık sağlar.

**Şerit Led Aydınlatma**

Esnekliği ve renk seçenekleriyle birçok aydınlatma uygulaması için mükemmel bir uyum sağlar.

**Silvermute**

Ses seviyesi neredeyse hiç duyulmayan ürünler.

**Aktif Esnek Karbon Filtre**

Kolay kullanım ve değiştirme imkanı sağlayan esnek karbon filtre.

**Atık Su Kapasitesi**

Ürünün maksimum atık su kapasitesi.

2L**Rgb Led Aydınlatma**

Işığın rengi uzaktan kumanda ile ayarlanır.

**Tam Yüzey Aydınlatma**

Daha aydınlık bir mutfak ortamı yaratır.

**Ayarlanabilir LED Aydınlatma**

Beyaz rengin sıcaklık değeri.

**Boru ile Kullanım**

Tezgah üstü davlumbazlar için boru ile kullanım.

**V12 dynamic IQ motor**

Yüksek enerji verimliliği, hava tahliye performansı ve çok düşük gürültü seviyesine sahip yeni nesil motor teknolojisi.

**Özelleştirme**

Müşterinin tercihine göre panel seçenekleri sunar.

**Hi Serisi**

Yüksek teknoloji sayesinde mükemmel bir pişirme deneyimi ve temiz hava garantisi sunar.

**App Kontrol**

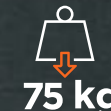
iOS ve/veya Android uygulamalarıyla kontrol edin.

**Uzaktan Kontrol**

İşlevsel bir uzaktan kumanda ile kontrol edin.

**Plug & Play**

Boru kiti gerektirmeden kolay kurulum.

**Ağırlık**

Ürün ağırlığı.

75 kg**Kolay Kurulum**

Daha az zaman ve enerji ile kolay montaj imkanı sağlar.

**Silver Connect**

Bluetooth özellikli ocak sayesinde, davlumbazın hava akışına göre otomatik olarak ayarlanma özelliği.

**Otomatik Sensörler**

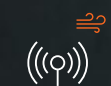
Fonksiyonlar için otomatik kontrol.

**Asansör**

Davlumbazın yüksekliği ayarlanabilir.

**Hareket Sensörü**

El hareketlerini algılayarak cihazın temassız kontrolünü sağlar.

**Hava Kalitesi Göstergesi**

Ortam hava kalitesini en iyi seviyede tutmak için hava kalitesi geri bildirimi ve otomatik fonksiyon.

**Otomatik Mod**

Tezgah üstü davlumbazlar için, ocakla eş zamanlı çalışan otomatik davlumbaz sistemi.

**Manuel Mod**

Davlumbaz fonksiyonlarının manuel kontrolü.

FIRINLAR

**Geniş İç Hazne**

72 litrelik net hacmiyle daha büyük yemekler hazırlama esnekliği sunar.

**Çocuk Klidi**

Çocuğunuz ekranda hangi tuşa basarsa bassın, fırınınızın ayarları değiştirilemez.

**Soğuk Cam**

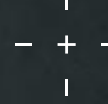
Fırın kapısının iç tarafındaki yansıtıcı cam, tüm fırınlarda kapının dış kısmının sıcaklığını önemli ölçüde düşürür. Bu sayede fırında lezzetli yemekler hazırlarken daha güvenli bir ortam sağlar.

**Genişlik 30-75 cm**

Ocağın genişliği.. (30-75 cm)

**Gazlı Ocak**

Isı kaynağı olarak gazın yanması kullanılır.

**İndüksiyon Ocak**

Elektrik, ısı kaynağı olarak kullanılır.

**Et Probu**

Yiyeceklerin iç sıcaklığını ölçerek çok doğru pişirme sonuçları verir.

**Selfclean +**

Katalitik paneller sayesinde zahmetsiz temizlik için hızlı ve kolay bir seçenek. Arka ve yan duvar panelleri, yemeklerden sıçrayan kiri emer.

**Selfclean**

Yukarıdaki avantaj yalnızca arka duvar için geçerlidir.

**Kolay Temizlik**

Günlük bakım için kolay temizlik.

**Otomatik Ateşleme**

Otomatik ateşleme sistemi.

**Gaz Kesme Emniyeti**

Tam güvenlik sağlamak için gaz kaynağını keser.

**Steam Clean**

Isı, suyu buhara dönüştürür ve yemek artıklarını yumuşatarak temizliği kolaylaştırır.

**Soft Close**

Kapının hareketini yavaşlatır ve fırın kapağınızın yavaşça kapanmasını sağlar.

**Teleskopik Ray**

Tepsileri fırından kolayca çıkarmanızı sağlar. Bu da tepsilerin kullanımını daha rahat ve kolay hale getirir.

**Atık Isı Göstergesi,**

Pişirme işlemi sonrası yüzeye dokunmanın güvenli olup olmadığını gösterir.

**Zaman Asistanı**

Seçilen süre doğrultusunda ikaz verir veya ocak gözlerinin güvenli bir şekilde kapanmasını sağlar.

**Çocuk Klidi**

Çocuk güvenlik kilidi, tek bir düğmeyle ocağın tüm fonksiyonlarını devre dışı bırakır.

**Easy Extract**

Bu sayede fırının ön cam panelleri kolayca çıkarılabilir.

**3D Airmove**

Eşit pişirme için uygun ısı dağılımı sağlar ve 3 tepsiye kadar pişirme için uygundur.

**Anti - Finger Inox**

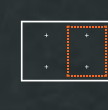
Parmak izi bırakmayan paslanmaz çelik yüzey, temizliği kolaylaştırır.

**Booster**

Bu fonksiyon fırını hızlı bir şekilde ısıtmak için kullanılır; yemek pişirmek için uygun değildir.

**Isı Kontrolü**

Tüm pişirme bölgelerinde hassas ve kullanışlı ateş kontrolü sağlar.

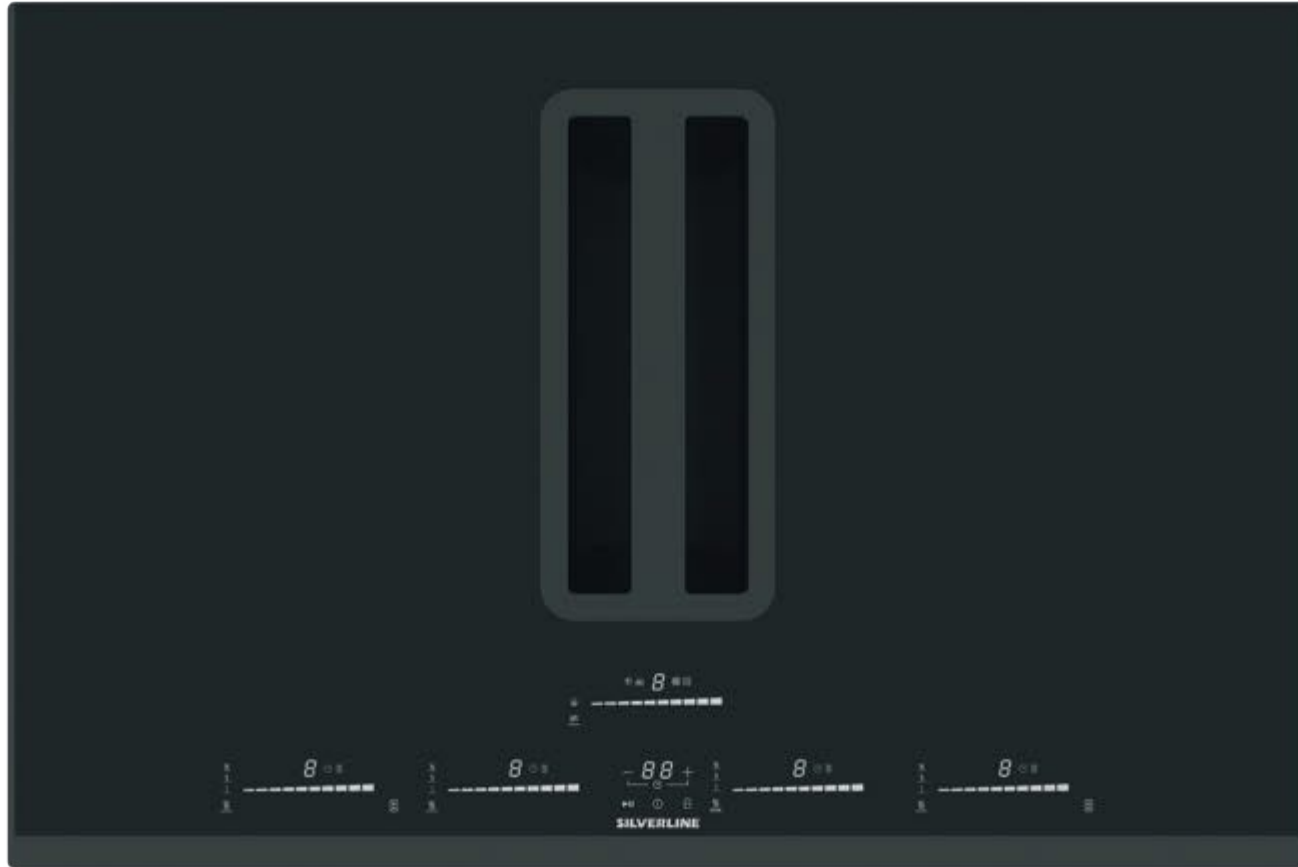
**Bridge**

İki ayrı pişirme alanı, tek ve geniş bir yüzey olarak kullanılabilir.

**Kolay Temizlik**

Günlük bakım için kolay temizlik.

OCAKLAR



WORKTOP

SILVERLINE, rafine tasarımı sezgisel kullanım özellikleriyle buluşturarak modern mutfaklarda yeni nesil bir pişirme deneyimi yaratır.

Estetik ve performansın uyumunu arayanlar için tasarlanan SILVERLINE ankastre ocaklar, farklı yaşam tarzları ve mutfak konseptlerine uyum sağlayan zengin tasarım seçenekleri sunar. Her model kendine özgü bir karakter taşıırken; zarafet, verimlilik ve çağdaş yaşam anlayışını ortak bir tasarım dilinde buluşturur.

SILVERLINE, mutfağı stil ve gücün kusursuz dengede bulunduğu bir yaşam alanı olarak yeniden tanımlar. Her detay, sakin ve rafine bir atmosfer yaratmak için düşünülmüştür; böylece mutfakta geçen her an yaratıcılık ve lezzetin ilhamına dönüşür.

DUET

SERİSİ

Mutfaktaki uyum, sanatsal bir vizyonla başlar.

Ardından tüm parçalar bir araya gelerek, mutfakta geçirilen her anı konforlu ve akıcı bir deneyime dönüştüren tasarımı oluşturur.

SILVERLINE DUET, bu yaklaşımın doğal bir ifadesidir. İhtiyaçlara yanıt verirken havayı şekillendirir; dumanı ve buharı uzaklaştırarak sakin ve dengeli bir atmosfer yaratır.

DUET, özenle bestelenmiş bir melodi gibidir. Her ayrıntı, yaşamın ritmiyle uyum içinde tasarlanmıştır. Rutinleri rafine anlara dönüştürür.

DUET ile pişirme deneyimi; uyum, denge ve ilhamın bir araya geldiği özel anlara dönüşür.



SILVERLINE DUET ile fark yarat.



7170 Duet Pro X

WORKTOP



Teknik Data

Kategori	Tezgahtan Çekişli Davlumbaz
Ebat	78-85 cm
Versiyon	Dahili (Havalandırma / Devirdaim)
Renk	Seramik Cam

Performans Data

Min Performans	135 (m ³ /h)
Max Performans	670 (m ³ /h)
Max Ses Seviyesi	39 dB (A)
Max Ses Seviyesi	59 dB (A)
Toplam Güç	240 W
Filtre	U Biçimli Yağ Filtresi+ Opsiyonel Aktif Flex Karbon Filtre + Opsiyonel Seramik Karbon Filtre
Kontrol	9 Kademe + 1 Turbo Multi Slider
Display Renk	Kırmızı
Baca Çıkışı	220x89 mm

Ocak Teknik Data

Güç Seviye Ayarı	9 Kademe
Booster	4 Boosters
Köprüleme	Çift
Artık Isı Göstergesi	"H"
Otomatik Sıcak Tutma	Var
Zamanlayıcı	Var
Otomatik Güvenlik Kapaması	90 Dakika
Çocuk Kilidi	Var
Pişirme Bekletme	Var
Voltaj	220-240V
Frekans	50 / 60Hz
Kontrol	Multi Slider
Ocak Tipi	İndüksiyon
Coil Tipi	Octa Flex
Coil Boyut & Güç	2 (190x190mm- 2,8 /2,0kW) 2 (190x190mm- 2,0 /1,5kW)
Toplam Güç	7,4kW
Güç Limiti	2,8kW- 3,5kW- 7,4kW

Ocak Renkleri



Siyah

Izgara Renkleri

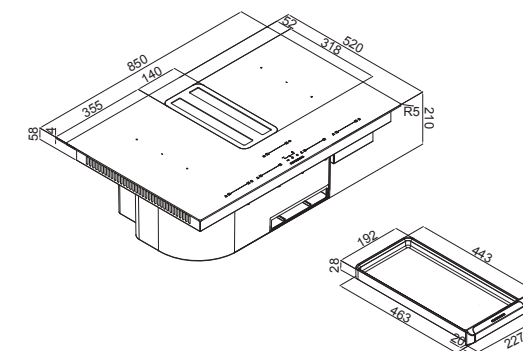


Siyah

Yağ Filtresi Renkleri



Siyah



A⁺
ENERJİ
SINIFI

GÜÇLÜ HAVA ÇEKİŞ
PERFORMANSI

**V12 DYNAMIC
IQ MOTOR
TEKNOLOJİSİ**

Minimum ses seviyesi

DÜŞÜK ENERJİ
TÜKETİMİ

Düşük enerji tüketimi ile en verimli ve güçlü hava emiş performansını sağlarken, davlumbazdaki gürültüyü neredeyse bir fısıltıya indirir.



44 dB (A)



40 dB (A)



SilverMute 

39 dB (A)



Otomatik Mod

Havalandırma seviyesini ocağın tükettiği enerjiye göre otomatik olarak ayarlar.



V12 Dynamic IQ Motor

Yeni motor teknolojisi

Çekmecelerinizden
vazgeçmenize gerek yok!



21 cm Yükseklik

45 cm Derinlikli
3 Aktif Çekmece

2L
ÇEKMECE
SEÇENEĞİ
DÜNYADAKİ EN
YÜKSEK KAPASİTE

Kolay Çıkarılabilir **Su Haznesi**
Kolayca çıkarılır ve basitçe temizlenir

7210 Duet Hilight X

WORKTOP

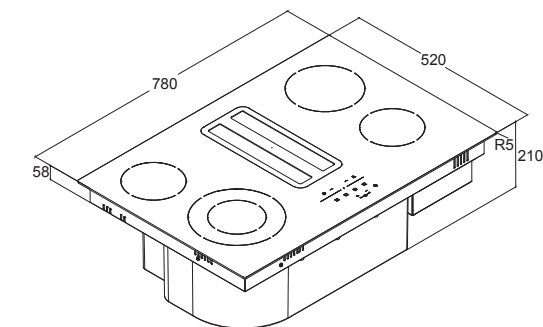


Teknik Data

Kategori	Tezgahtan Çekişli Davlumbaz
Ebat	78 cm
Versiyon	Dahili (Havalandırma / Devirdaim)
Renk	Seramik Cam

Performans Data

Min Performans	250 (m ³ /h)
Max Performans	500 (m ³ /h)
Max Ses Seviyesi	54 dB (A)
Max Ses Seviyesi	68 dB (A)
Toplam Güç	160 W
Filtre	U Biçimli Yağ Filtresi+ Opsiyonel Aktif Flex Karbon Filtre + Opsiyonel Seramik Karbon Filtre
Kontrol	Dokunmatik Kontrol 4S
Display Renk	Kırmızı
Baca Çıkışı	220x89 mm



Ocak Teknik Data

Güç Seviye Ayarı	9 Kademe
Booster	Yok
Köprülleme	Yok
Artık Isı Göstergesi	"H"
Otomatik Sıcak Tutma	Yok
Zamanlayıcı	Yok
Otomatik Güvenlik Kapaması	90 Dakika
Çocuk Kilidi	Var
Pişirme Bekletme	Yok
Voltaj	220-240V
Frekans	50 / 60Hz
Kontrol	Dokunmatik Kontrol
Ocak Tipi	Vitroseramik Ocak
Coil Tipi	Radial Round
Coil Boyut & Güç	1 (2.25kW - 11.5kW) - ø210mm (Dual Zone) 1 (1.8kW) - ø180mm 2 (1.2kW) - ø145mm
Toplam Güç	6.6 kW
Güç Limiti	Yok

Ocak Renkleri



Siyah

Izgara Renkleri



Siyah

Yağ Filtresi Renkleri



Siyah

7210 Duet Hilight XS

WORKTOP



Teknik Data

Kategori	Tezgahtan Çekişli Davlumbaz
Ebat	60 cm
Versiyon	Dahili (Havalandırma / Devirdaim)
Renk	Seramik Cam

Performans Data

Min Performans	125 (m ³ /h)
Max Performans	460 (m ³ /h)
Max Ses Seviyesi	42 dB (A)
Max Ses Seviyesi	59 dB (A)
Toplam Güç	240 W
Filtre	U Biçimli Yağ Filtresi+ Opsiyonel Aktif Flex Karbon Filtre + Opsiyonel Seramik Karbon Filtre
Kontrol	Dokunmatik Kontrol 4S
Display Renk	Kırmızı
Baca Çıkışı	220x89 mm

Ocak Teknik Data

Güç Seviye Ayarı	9 Kademe
Booster	Yok
Köprülleme	Yok
Artık Isı Göstergesi	"H"
Otomatik Sıcak Tutma	Yok
Zamanlayıcı	Yok
Otomatik Güvenlik Kapaması	90 Dakika
Çocuk Kilidi	Var
Pişirme Bekletme	Yok
Voltaj	220-240V
Frekans	50 / 60Hz
Kontrol	Dokunmatik Kontrol
Ocak Tipi	Vitrosamik Ocak
Coil Tipi	Radial Round
Coil Boyut & Güç	2 (Ø180mm - 1.8kW) 2 (Ø145mm - 1.2kW)
Toplam Güç	6.6 kW
Güç Limiti	Yok

Ocak Renkleri



Siyah

Izgara Renkleri

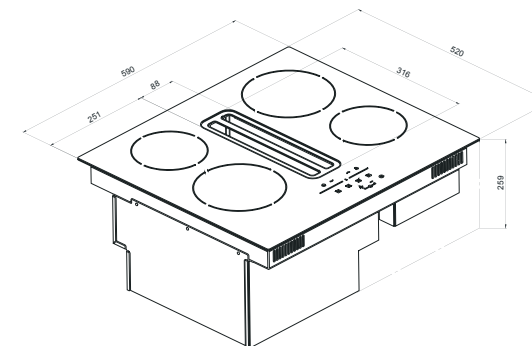


Siyah

Yağ Filtresi Renkleri



Siyah



3410 Downdraft

WORKTOP



Teknik Data

Kategori	Tezgahtan Çekişli Davlumbaz
Ebat	60-90 cm
Versiyon	Dahili (Havalandırma / Devirdaim)
Renk	Inox + Siyah Cam

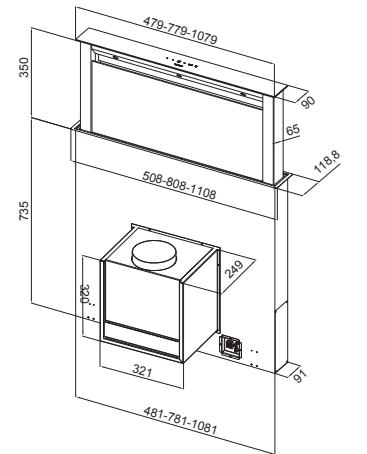
Performans Data

Max Performans	813 m ³ /h
Max Ses Seviyesi	62 dB (A)
Toplam Güç	282 W
Filtre	Paslanmaz Çelik Kaset Filtre + Aktif Karbon Filtre
Kontrol	3 Kademe + 1 Turbo (Dokunmatik + Kumanda)
Aydınlatma	4x1,1W LED
Baca Çıkışı	150 mm

Renk



Siyah



DAVLUMBAZLAR

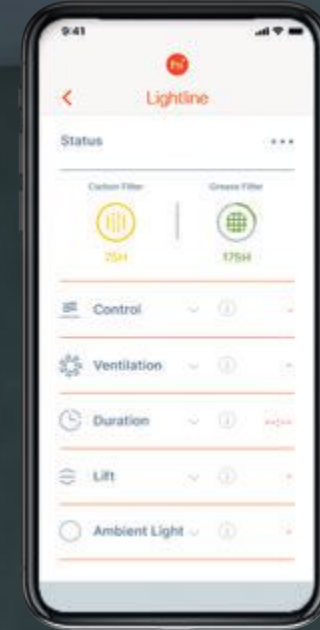
Benzersiz teknolojisiyle Silverline davlumbazlar, şık tasarımları ve yüksek performanslarıyla hayatınızı kolaylaştırıyor. Özgün tasarımlarıyla Silverline davlumbazlar, yemek pişirme deneyimini yeniden tanımlıyor. Yüksek performans, akıllı teknolojiler ve sağlam tasarım sayesinde elde ediliyor. Zamanımızın büyük bir bölümünü mutfakta geçirdiğimize göre, kim temiz ve estetik bir mutfak istemez ki?

LIGHTLINE

GÖZ ALICI ZARİF TASARIM

Cam ve ince alüminyum çerçeve, ışıkla birleşerek şık bir aydınlatma sağlıyor. Aynı zamanda pürüzsüz mat yüzeyiyle ışığı mükemmel bir şekilde yansıtıyor.

TAVANA YANSIYAN
ÇARPICI RENKLER

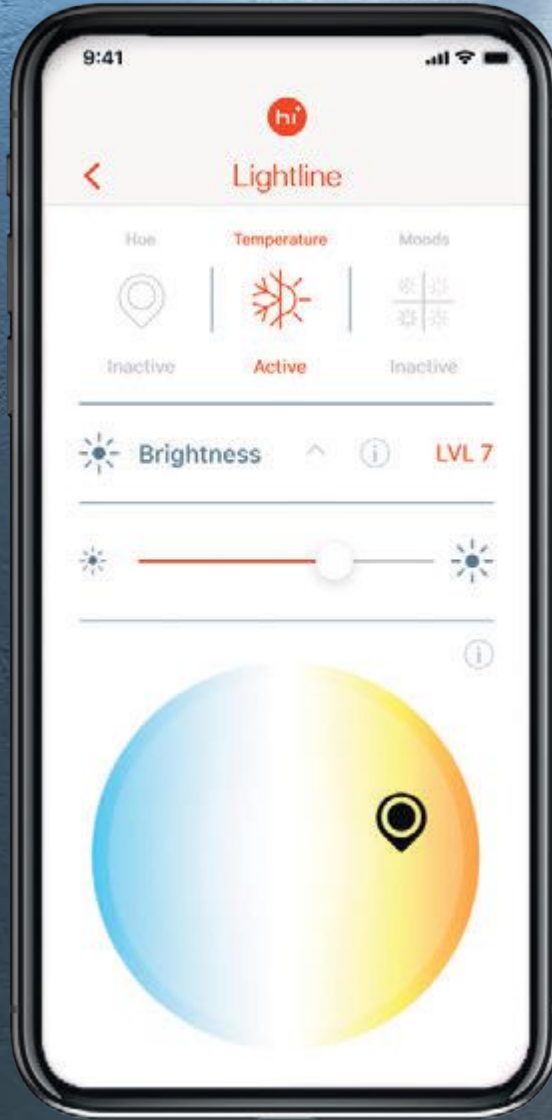


+



MOBİL UYGULAMA VE UZAKTAN KUMANDA İLE
KULLANIM KOLAYLIĞI

Mobil uygulama ve uzaktan kumanda ile ışığın yoğunluğu ve rengi soğuktan sığağa doğru değiştirilebilir, başlığın yüksekliği ayarlanabilir, hava akışı kontrol edilebilir, açılıp kapatılabilir.



GÜN IŞIĞINDAN BİR RENK SEÇİN VE
MUTFAĞINIZDA YANSIMASINA İZİN VERİN

YENİLİKÇİ ÇEVRESEL AYDINLATMA

Tüm kenarları çerçeveleyen aydınlatma, bu üründe kullanılan gelişmiş teknolojinin bir yansımasıdır. Ayarlanabilir ışık yoğunluğu, renk tonları ve sıcaklık ile istediğiniz aydınlatma modunu seçebilirsiniz. Tavana yansıyan renklerle mutfaktaki ambiyansı değiştirmek mümkündür. Kullanılmadığı zaman tavan armatürüne dönüşür.

4386 Pure Plus



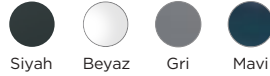
Teknik Data

Kategori	Abajur Davlumbaz
Ebat	50 cm
Versiyon	Dahili (Yeniden Dolaşım)
Renk	Inox + Siyah Cam

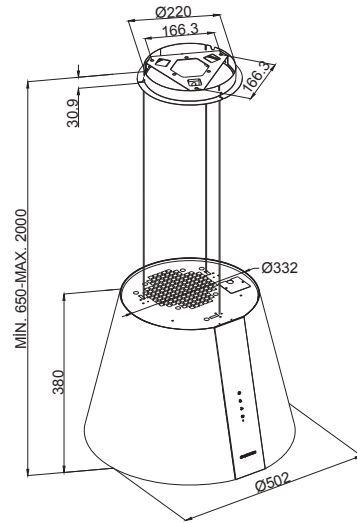
Performans Data

Min Performans	440 m ³ /h
Max Performans	765 m ³ /h
Min Ses Seviyesi	57 dB (A)
Max Ses Seviyesi	64 dB (A)
Toplam Güç	280 W
Filtre	Paslanmaz Çelik Kaset Filtre + Karbon Filtre
Kontrol	2 Kademe + 1 Turbo (Dokunmatik + Kumanda)
Aydınlatma	2x2,5W D-LED
Baca Çıkışı	/

Renk



Siyah Beyaz Gri Mavi



4388 Etan

ABAJUR TİPİ



Teknik Data

Kategori	Abajur Davlumbaz
Ebat	40 cm
Versiyon	Dahili (Yeniden Dolaşım)
Renk	Inox + Siyah Cam

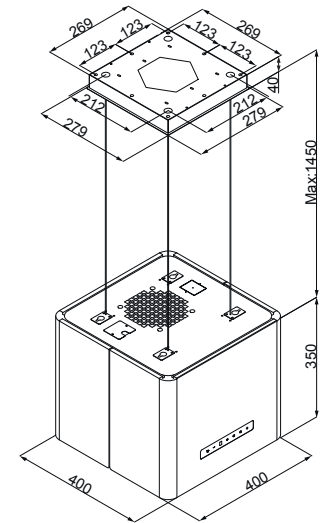
Performans Data

Min Performans	272 m ³ /h
Max Performans	647 m ³ /h
Min Ses Seviyesi	47 dB (A)
Max Ses Seviyesi	65 dB (A)
Toplam Güç	278 W
Filtre	Alüminyum Kaset Filtre + Aktif Karbon Filtre
Kontrol	3 Kademe Dokunmatik Kontrol
Aydınlatma	2x1,5W G4 LED
Baca Çıkışı	/

Renk



Siyah Beyaz



ENEZIA ISOLA

ADA TİPİ



Teknik Data

Kategori	Ada Tipi Davlumbaz
Ebat	90 cm
Versiyon	Bacalı / Karbon Filtreli
Renk	Inox + Siyah Cam

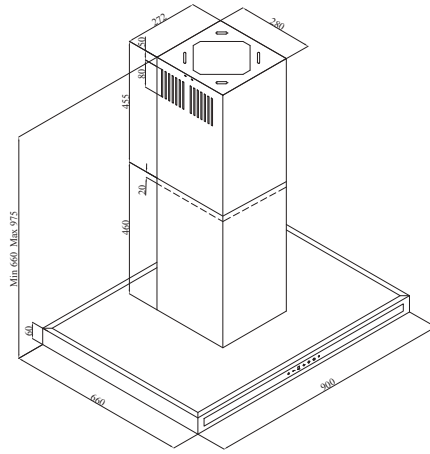
Performans Data

Min Performans	224 m ³ /h
Max Performans	734 m ³ /h
Min Ses Seviyesi	42 dB (A)
Max Ses Seviyesi	63 dB (A)
Toplam Güç	281 W
Filtre	Alüminyum Kaset Filtre + Opsiyonel Karbon Filtre
Kontrol	3 Kademe + 1 Turbo (Dokunmatik + Kumanda)
Aydınlatma	4x1,5W G4 LED
Baca Çıkışı	150 / 120 mm

Renkler



Siyah Inox



4260 Night

TAVAN TİPİ



* Harici motor ünitesi (1250.6.110.01) ürün ile birlikte ücretsiz olarak gönderilmektedir.



Teknik Data

Kategori	Tavan Tipi Davlumbaz
Ebat	90-120 cm
Versiyon	Harici / Dahili (Havalandırma / Devirdaim)
Renk	Siyah Cam

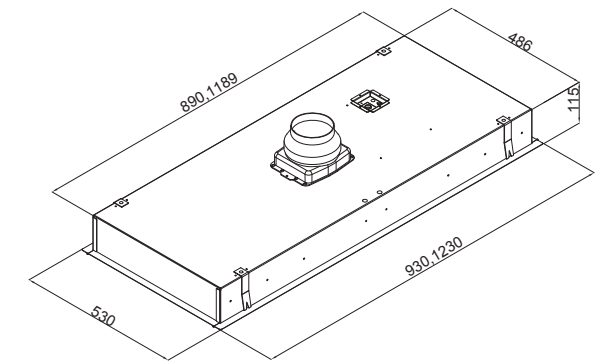
Performans Data

Min Performans	220 m ³ /h
Max Performans	760 m ³ /h
Min Ses Seviyesi	40 dB (A)
Max Ses Seviyesi	62 dB (A)
Toplam Güç	298 W
Filtre	Alüminyum Kaset Filtre + Opsiyonel Karbon Filtre
Kontrol	3S+1B Uzaktan Kumanda
Aydınlatma	15W Mikro LED
Baca Çıkışı	150 mm

Renks



Siyah Beyaz



SURFACE

Hareket sensörü özelliği sayesinde her yerden kolay kontrol imkanı sunar!



3457 Surface

DUVAR TİPİ



Teknik Data

Kategori	Duvar Tipi Davlumbaz
Ebat	60 - 90 cm
Versiyon	Harici / Dahili (Havalandırma / Devirdaim)
Renk	Siyah Cam

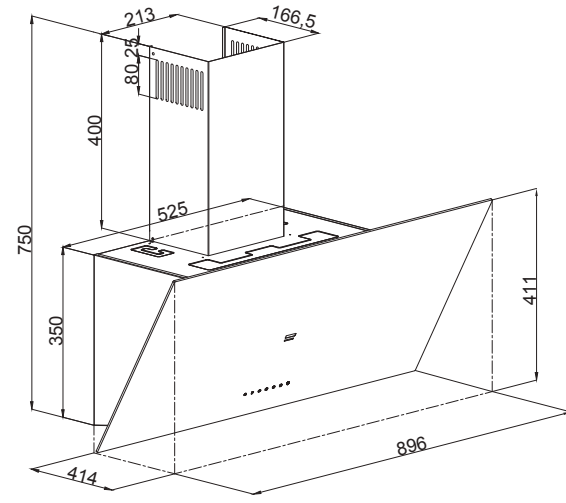
Performans Data

Min Performans	190 m ³ /h
Max Performans	770 m ³ /h
Min Ses Seviyesi	40 dB (A)
Max Ses Seviyesi	50 dB (A)
Toplam Güç	138 W
Filtre	Alüminyum Kaset Filtre + Opsiyonel Karbon Filtre
Kontrol	3S+1B Dokunmatik Kontrol + Hareket Kontrolü
Aydınlatma	1x8W Şerit LED
Baca Çıkışı	150 mm

Renk



Siyah



Gücü arttırın.



Gücü azaltın.



Lamba açma-kapama



Ürünü kapatın.

MANHATTAN

Manhattan, yüksek çekiş gücü ve gelişmiş teknolojisi ile mutfağınızın havasını iyileştirirken, RGB kişiselleştirilebilir ambiyans aydınlatması ile mutfağınıza yeni bir boyut katar.

**Manhattan'ın eşsiz ışıkları
mutfağınıza yansısın.**

Mutfakta Konfor ve Şıklık: Silverline Hi ile kullanıcı dostu davlumbaz deneyimi

Davlumbazınızı, parmaklarınızın ucunda kontrol edin! Silverline Hi, telefonunuza kolayca bağlanarak tüm mutfak deneyiminizi bir üst seviyeye taşıyor.

Mutfakta hem şık hem de pratik çözüm arayanlar için mükemmel bir çözüm. Yer ve zaman fark etmeksizin, Silverline Hi ile davlumbazınızı kontrol edebilir, mutfağınızın havasını her zaman taze tutabilirsiniz.

Mobil uygulama üzerinden anında bağlantı ve kolay kullanım sizleri bekliyor.



Hayatınızı kolaylaştıran Silverline Hi Uygulamasını indirerek daha birçok özelliğe erişebilirsiniz



3491 Manhattan

DUVAR TİPİ



Teknik Data

Kategori	Duvar Tipi Davlumbaz
Ebat	60 - 90 cm
Versiyon	Dahili (Havalandırma / Devirdaim)
Renk	Siyah Cam

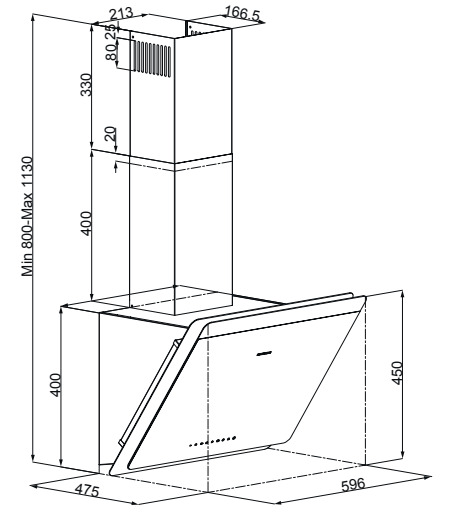
Performans Data

Min Performans	227 m ³ /h
Max Performans	794 m ³ /h
Min Ses Seviyesi	41 dB (A)
Max Ses Seviyesi	62 dB (A)
Toplam Güç	283 W
Filtre	Aluminium Cassette Filter + Optional Carbon Filter
Kontrol	3S+B Smart Touch control
Aydınlatma	1x8W LED Stripe
Baca Çıkışı	150 mm

Renk



Siyah



Davlumbazınız dilediğiniz zaman parmaklarınızın ucunda.

Mobil uygulama ile kolay kullanım ve kontrol.

Mutfağın akıllı asistanı Silverline Hi IoT uygulaması, mutfak deneyimini kolaylaştırırken size zamandan tasarruf sağlar ve yaşam kalitenizi artırır.

Silverline Hi ile davlumbazınızı dilediğiniz yerden kontrol edebilirsiniz. Bu sayede siz evinize gelmeden temiz hava mutfağınıza gelir.

Karbon filtresinin temizlenme veya değişim zamanı geldiğinde sizi bilgilendirerek hava kalitenizi her zaman en üst seviyede tutar.



Hayatınızı kolaylaştıran Silverline Hi Uygulamasını indirerek daha birçok özelliğe erişebilirsiniz



3457 Link Inclined

DUVAR TİPİ



Teknik Data

Kategori	Duvar Tipi Davlumbaz
Ebat	60 - 80 - 90 cm
Versiyon	Dahili (Havalandırma / Devirdaim)
Renk	Siyah Cam

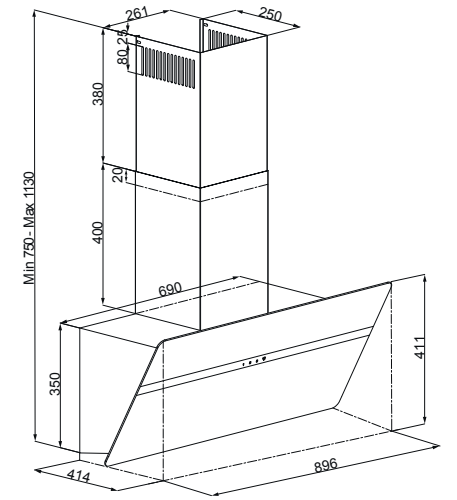
Performans Data

Min Performans	213 m ³ /h
Max Performans	768 m ³ /h
Min Ses Seviyesi	41 dB (A)
Max Ses Seviyesi	62 dB (A)
Toplam Güç	281
Filtre	Alüminyum Kaset Filtre + Opsiyonel Karbon Filtre
Kontrol	3 Kademe Dokunmatik Kontrol
Aydınlatma	2x3W LED
Baca Çıkışı	150 mm

Renk

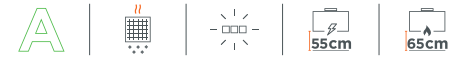


Siyah



3457 Soho

DUVAR TİPİ



Teknik Data

Kategori	Duvar Tipi Davlumbaz
Ebat	60 - 80 cm
Versiyon	Dahili (Havalandırma / Devirdaim)
Renk	Siyah Cam

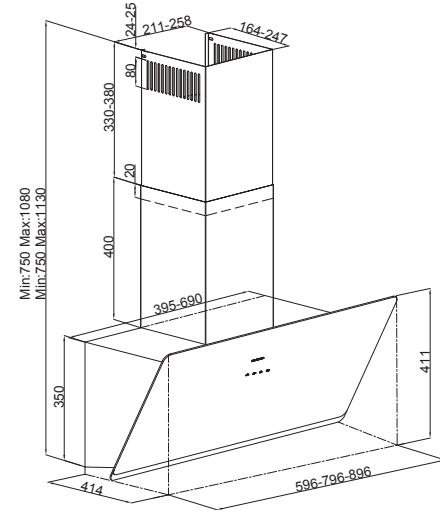
Performans Data

Min Performans	237 m ³ /h
Max Performans	650 m ³ /h
Min Ses Seviyesi	47 dB (A)
Max Ses Seviyesi	63 dB (A)
Toplam Güç	216 W
Filtre	Alüminyum Kaset Filtre + Opsiyonel Karbon Filtre
Kontrol	3 Kademe Dokunmatik Kontrol
Aydınlatma	2x3W LED
Baca Çıkışı	150 mm

Renk



Siyah Beyaz Gri



3490 Oslo

DUVAR TİPİ



Teknik Data

Kategori	Duvar Tipi Davlumbaz
Ebat	60-90 cm
Versiyon	Dahili (Havalandırma / Devirdaim)
Renk	Inox + Siyah Cam

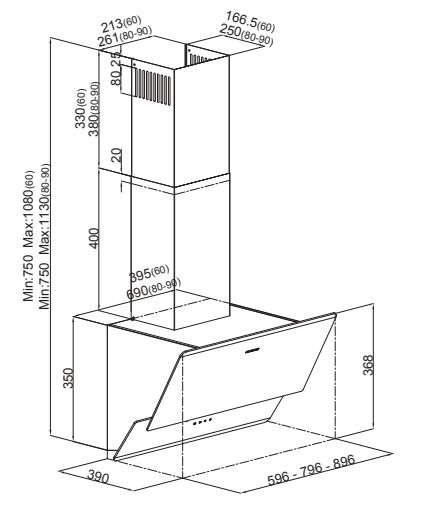
Performans Data

Min Performans	264 m ³ /h
Max Performans	418 m ³ /h
Min Ses Seviyesi	53 dB (A)
Max Ses Seviyesi	63 dB (A)
Toplam Güç	131W
Filtre	Alüminyum Kaset Filtre + Opsiyonel Karbon Filtre
Kontrol	3 Kademe Dokunmatik Kontrol
Aydınlatma	2x3W Halojen Led
Baca Çıkışı	150 mm

Renkler



Siyah Beyaz Gri



3481 Flam

DUVAR TİPİ



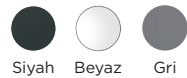
Teknik Data

Kategori	Duvar Tipi Davlumbaz
Ebat	60 cm
Versiyon	Dahili (Havalandırma / Devirdaim)
Renk	Siyah Cam

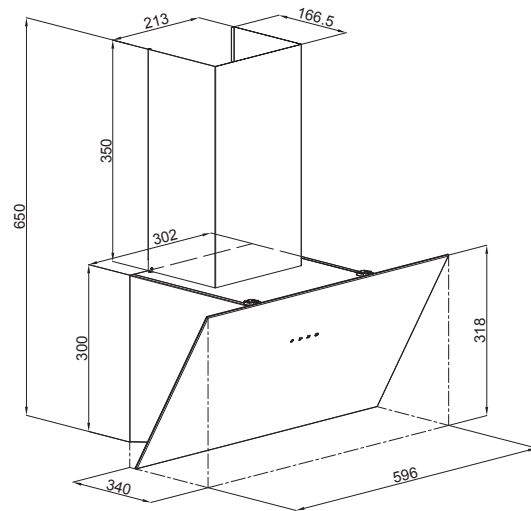
Performans Data

Min Performans	175 m ³ /h
Max Performans	233 m ³ /h
Min Ses Seviyesi	48 dB (A)
Max Ses Seviyesi	55 dB (A)
Toplam Güç	128 W
Filtre	Alüminyum Kaset Filtre + Opsiyonel Karbon Filtre
Kontrol	3 Kademe Dokunmatik Kontrol
Aydınlatma	2x1,5 W LED
Baca Çıkışı	120 mm

Renkler



Siyah Beyaz Gri



3182 Mila

DUVAR TİPİ



Teknik Data

Kategori	Duvar Tipi Davlumbaz
Ebat	60-90 cm
Versiyon	Dahili (Havalandırma / Devirdaim)
Renk	Siyah Cam

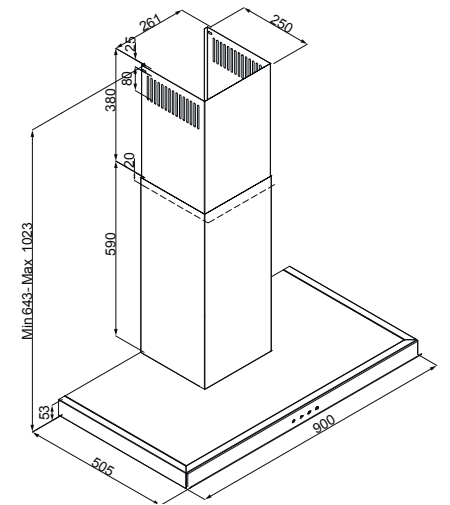
Performans Data

Min Performans	271 m ³ /h
Max Performans	469 m ³ /h
Min Ses Seviyesi	52 dB (A)
Max Ses Seviyesi	64 dB (A)
Toplam Güç	128 W
Filtre	Alüminyum Kaset Filtre + Opsiyonel Karbon Filtre
Kontrol	Dokunmatik Kontrol
Aydınlatma	2x1,5 W Eko LED
Baca Çıkışı	150 mm

Renkler



Siyah Beyaz Gri



3457 Harmony

DUVAR TİPİ



Teknik Data

Kategori	Duvar Tipi Davlumbaz
Ebat	60-80-90 cm
Versiyon	Dahili (Havalandırma / Devirdaim)
Renk	Siyah Cam

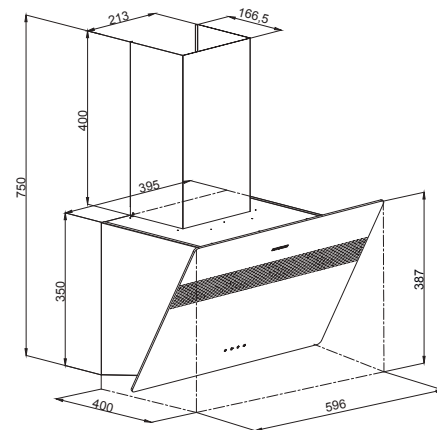
Performans Data

Min Performans	237 m ³ /h
Max Performans	648 m ³ /h
Min Ses Seviyesi	47 dB (A)
Max Ses Seviyesi	63 dB (A)
Toplam Güç	218 W
Filtre	Alüminyum Kaset Filtre + Opsiyonel Karbon Filtre
Kontrol	3 Kademe Dokunmatik Kontrol
Aydınlatma	8 W Şerit LED
Baca Çıkışı	150 mm

Renk

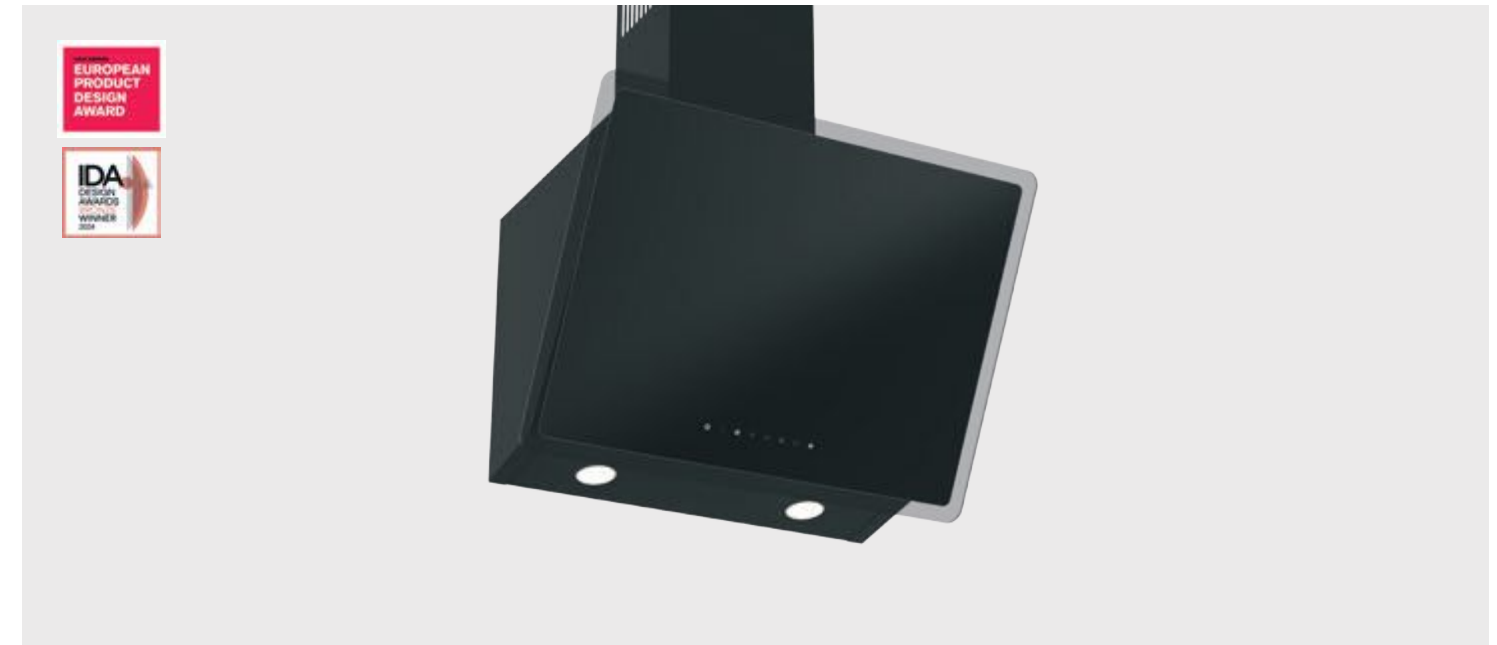


Siyah



3457 Fluo

DUVAR TİPİ



Teknik Data

Kategori	Duvar Tipi Davlumbaz
Ebat	60 - 90 cm
Versiyon	Dahili (Havalandırma / Devirdaim)
Renk	Siyah Cam

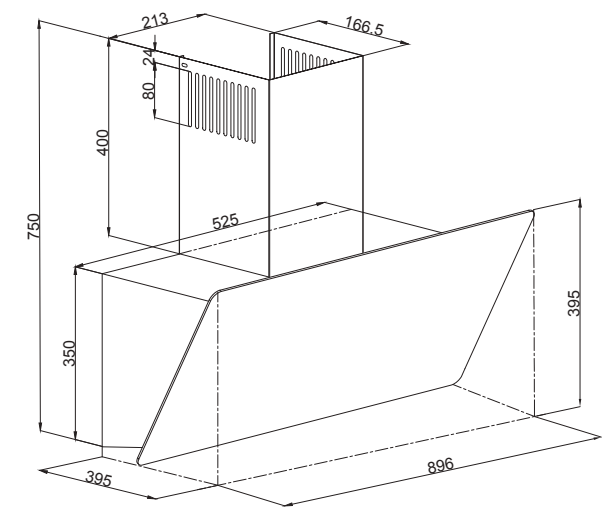
Performans Data

Min Performans	213 m ³ /h
Max Performans	802 m ³ /h
Min Ses Seviyesi	41 dB (A)
Max Ses Seviyesi	62 dB (A)
Toplam Güç	281 W
Filtre	Alüminyum Kaset Filtre + Opsiyonel Karbon Filtre
Kontrol	3 Kademe Dokunmatik Kontrol
Aydınlatma	2X3 W Halojen LED
Baca Çıkışı	150 mm

Renkler



Siyah



LUNA

Mutfağınızda ayın muhteşem renklerini hissedin!



2262 Luna

DUVAR TİPİ



Teknik Data

Kategori	Duvar Tipi Davlumbaz
Ebat	80 cm
Versiyon	Dahili (Havalandırma / Devirdaim)
Renk	Siyah

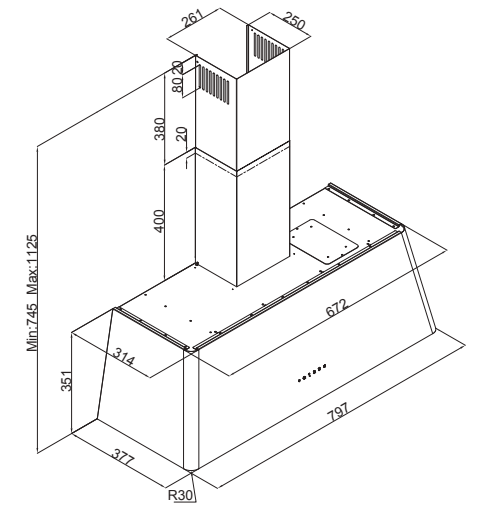
Performans Data

Min Performans	289 m ³ /h
Max Performans	684 m ³ /h
Min Ses Seviyesi	58 dB (A)
Max Ses Seviyesi	58 dB (A)
Toplam Güç	217 W
Filtre	Alüminyum Kaset Filtre + Opsiyonel Karbon Filtre
Kontrol	3+B Kademe Dokunmatik Kontrol
Aydınlatma	7 W Şerit LED
Baca Çıkışı	150 mm

Renks



Siyah





SILVERLINE
5 7 5 0 6 4

EMILY THE COOKBOOK
EMILY THE COOKBOOK
EMILY THE COOKBOOK

3129 Inside Pro



Teknik Data

Kategori	Yerleşik Davlumbaz
Ebat	60-90 cm
Versiyon	Dahili (Havalandırma / Devirdaim)
Renk	Siyah Cam

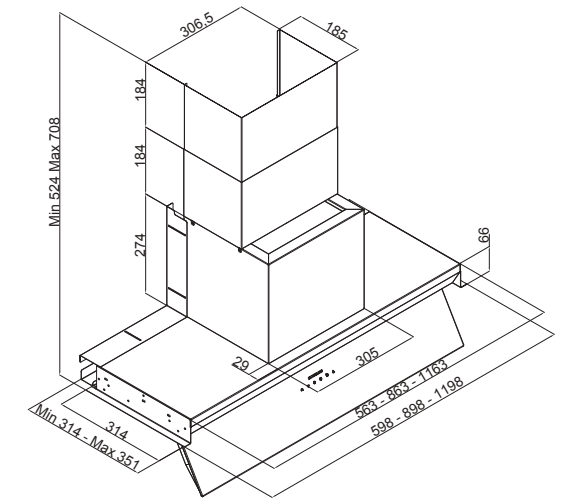
Performans Data

Min Performans	276 m ³ /h
Max Performans	648 m ³ /h
Min Ses Seviyesi	45 dB (A)
Max Ses Seviyesi	64 dB (A)
Toplam Güç	298 W
Filtre	Alüminyum Kaset Filtre + Opsiyonel Karbon Filtre
Kontrol	3 Kademe Dokunmatik Kontrol
Aydınlatma	1x8W Şerit LED
Baca Çıkışı	150 mm

Renk



Siyah



1171 Intra Pure

YERLEŞİK



Teknik Data

Kategori	Yerleşik Davlumbaz
Ebat	52 cm
Versiyon	Dahili (Havalandırma / Devirdaim)
Renk	Siyah

Performans Data

Min Performans	309 m ³ /h
Max Performans	474 m ³ /h
Min Ses Seviyesi	56 dB (A)
Max Ses Seviyesi	63 dB (A)
Toplam Güç	128 W
Filtre	Alüminyum Kaset Filtre + Opsiyonel Karbon Filtre
Kontrol	3 Kademe Mekanik Kontrol
Aydınlatma	2x1,5W LED
Baca Çıkışı	120 mm

Renk



1171 Intra Motion

YERLEŞİK



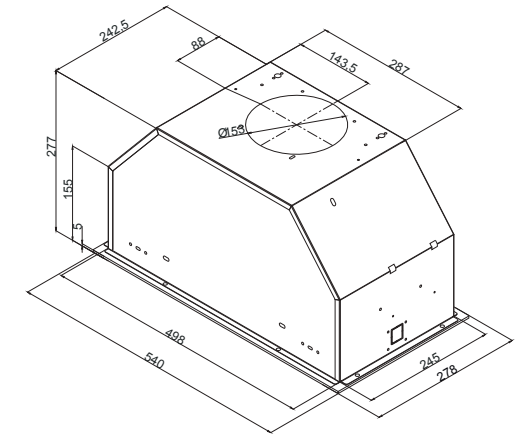
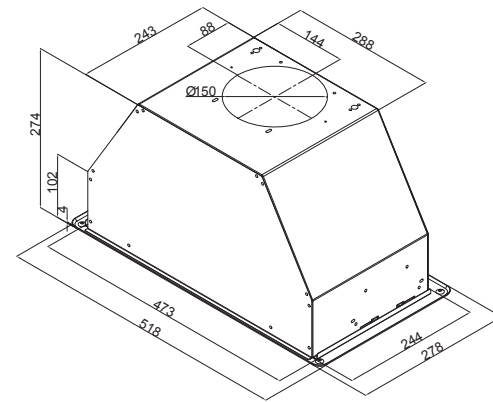
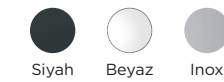
Teknik Data

Kategori	Yerleşik Davlumbaz
Ebat	54 cm
Versiyon	Dahili (Havalandırma / Devirdaim)
Renk	Siyah

Performans Data

Min Performans	263 m ³ /h
Max Performans	648 m ³ /h
Min Ses Seviyesi	47 dB (A)
Max Ses Seviyesi	70 dB (A)
Toplam Güç	213 W
Filtre	Alüminyum Kaset Filtre + Opsiyonel Karbon Filtre
Kontrol	3 Kademe Dokunmatik Kontrol + Hareket Kontrolü
Aydınlatma	2x1,5W LED
Baca Çıkışı	120 mm

Renkler



1171 Intra Motion LX

YERLEŞİK



Teknik Data

Kategori	Yerleşik Davlumbaz
Ebat	60 cm
Versiyon	Dahili (Havalandırma / Devirdaim)
Renk	Siyah Cam

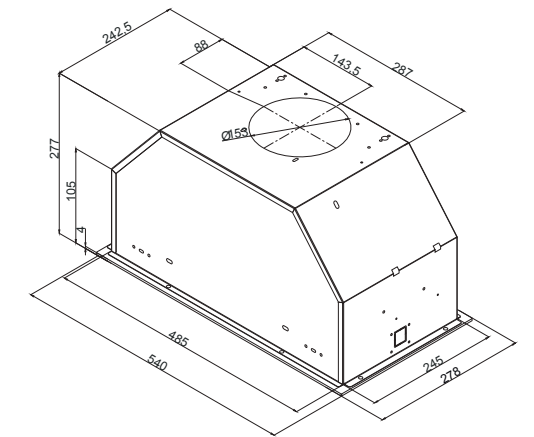
Performans Data

Min Performans	284 m ³ /h
Max Performans	353 m ³ /h
Min Ses Seviyesi	56 dB (A)
Max Ses Seviyesi	60 dB (A)
Toplam Güç	128 W
Filtre	Alüminyum Kaset Filtre + Opsiyonel Karbon Filtre
Kontrol	3 Kademe Dokunmatik Kontrol + Hareket Kontrolü
Aydınlatma	Eko Spot Lamba 1,5W
Baca Çıkışı	150 mm

Renkler



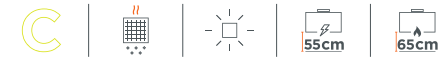
Siyah Beyaz Inox



Hareket Algılama Özelliğiyle Temassız Kontrol
Basit el hareketleriyle tüm fonksiyonların temassız kontrolünü sağlar.

1170 Astec

YERLEŞİK



Teknik Data

Kategori	Yerleşik Davlumbaz
Ebat	60-70-90 cm
Versiyon	Dahili (Havalandırma / Devirdaim)
Renk	Siyah

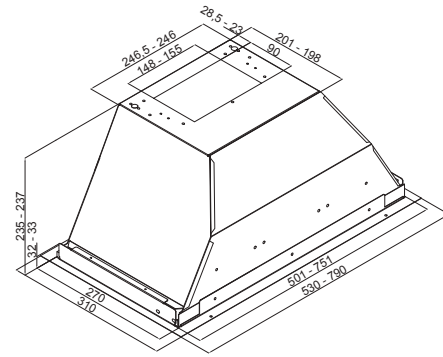
Performans Data

Min Performans	259 m ³ /h
Max Performans	591 m ³ /h
Min Ses Seviyesi	53 dB (A)
Max Ses Seviyesi	69 dB (A)
Toplam Güç	128 W
Filtre	Alüminyum Kaset Filtre + Opsiyonel Karbon Filtre
Kontrol	3 Kademe Mekanik Kontrol
Aydınlatma	2x1,5W LED
Baca Çıkışı	120 mm

Renk



Inox



FIRINLAR

Yemeklerinize lezzet katan ve aynı zamanda uzman aşçıları kışkıandıran çok işlevsellik, artık çok boyutlu bir tasarım anlayışıyla bütünleşiyor.

GENİŞ İÇ HAZNE

Net 72 litre hacmi ile daha büyük yemekler hazırlama esnekliği sağlar.



3D HAVA AKIŞI

Eşit pişirme için uygun ısı dağılımı sağlar ve 3 tepsiye kadar pişirme için uygundur.



YAVAŞ KAPANMA

Kapının hareketini yavaşlatır ve fırın kapağınızın nazikçe kapanmasını sağlar.

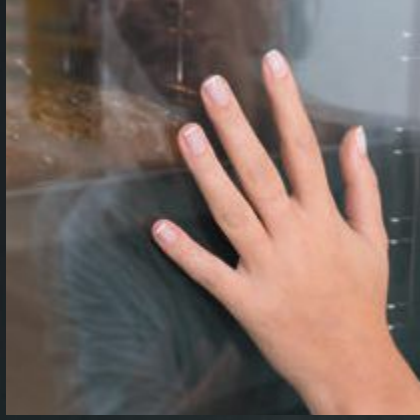
SEIFCLEAN +

Katalitik paneller sayesinde zahmetsiz temizlik için hızlı ve kolay bir seçenek. Arka ve yan duvar panelleri, yiyeceklerden sıçrayan kirleri emer.

SEIFCLEAN

Yukarıdaki özellik yalnızca arka duvar için geçerlidir.





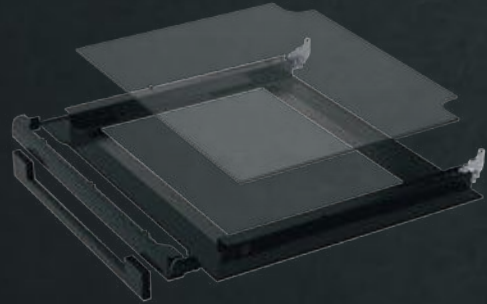
SOĞUK CAM

Kapının iç cam yüzeyindeki ısıyı yansıtıcı özel kaplama, kapının dış kısmının sıcaklığını önemli ölçüde azaltır. Bu sayede, siz fırında lezzetli yemekler yaparken daha güvenli bir ortam sağlar.



STEAM CLEAN

Isı, suyu buhara dönüştürür ve kolay temizlik için yiyecek artıklarını yumuşatır. Kalan kir, nemli bir bezle kolayca temizlenir.



EASY EXTRACT

Fırının ön cam panellerinin kolayca çıkarılmasını sağlar.

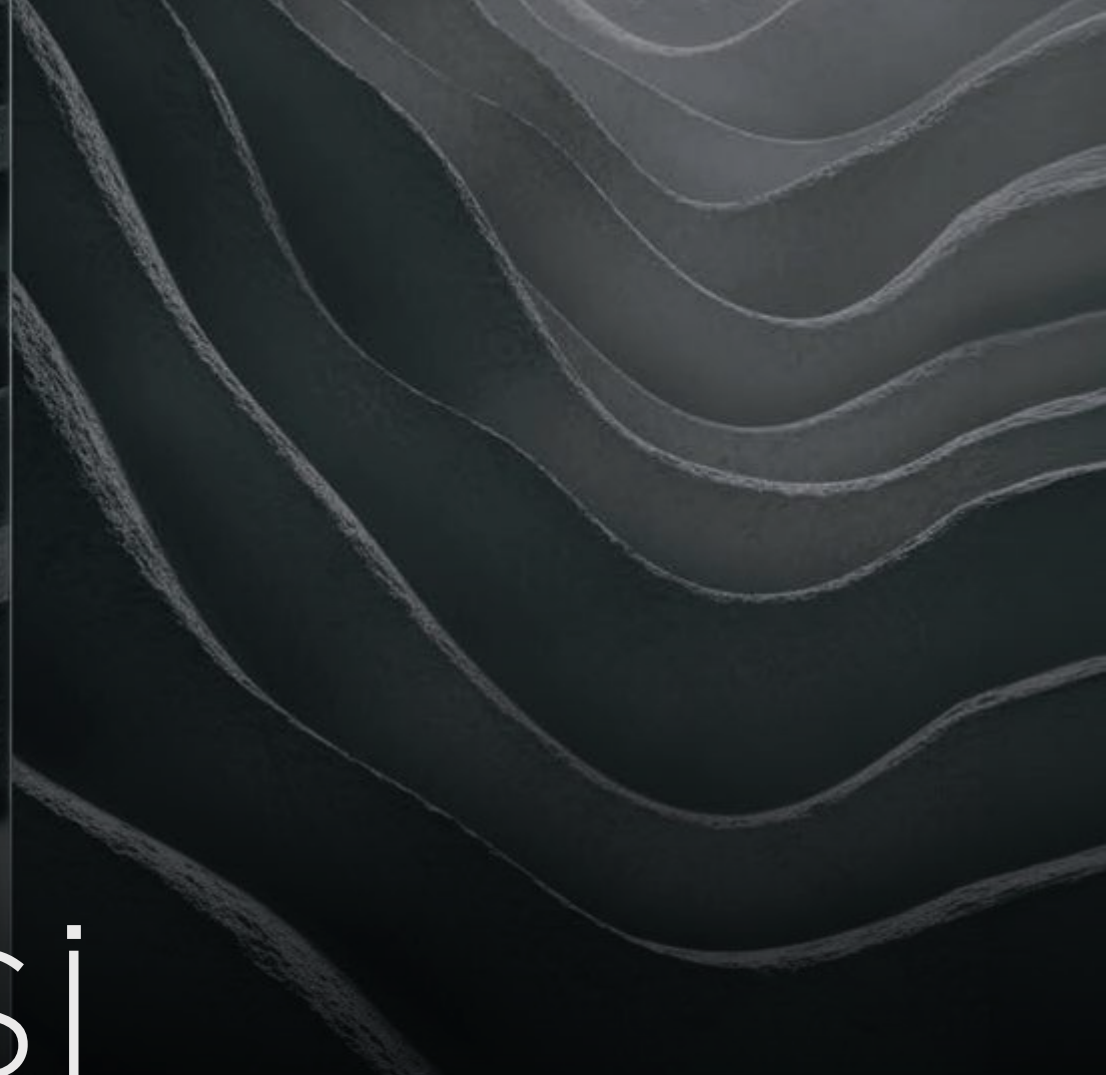
TELESKOPIK RAY

Tepsileri fırından kolayca çıkarmanızı sağlar. Bu özellik, tepsilerin kullanımını daha güvenli ve kolay hale getirir.



ET ISI ÖLÇER

Yiyeceğin iç sıcaklığını ölçerek son derece doğru pişirme sonuçları verir.



SOLID SERISI



S5 Solid Prime

ÇOK FONKSİYONLU ELEKTRİKLİ



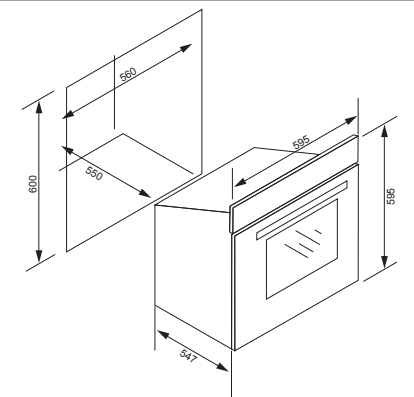
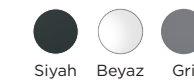
Pişirme Fonksiyonları

Üst Isıtıcı + Alt Isıtıcı	Turbo Isıtıcı + Fan
Alt Isıtıcı	Altın Isıtıcı + Turbo Isıtıcı + Fan
Üst Isıtıcı + Alt Isıtıcı + Fan	eco Eko
Alt Isıtıcı + Fan	3D Üst Isıtıcı + Alt Isıtıcı + Halka Fan
Yüksek Izgara Isıtıcı + Fan	Sıcak Tutun
Yüksek Izgara Isıtıcı	Buharlı Temizleme
Düşük Izgara Isıtıcı	Buz çözme

Fırın Tipi	Ankastre elektrikli fırın 72 litre A enerji sınıfı
Piştirme Fonksiyonları	14 fonksiyon 3D Airmove Hızlı ön ısıtma Maxi izgara, termostat, turbo fan Soğutma fanı
Temizlik	Self Clean Steam Clean Easy Extract
Kullanım	Gelişmiş dijital zamanlayıcı - Alarm ve zaman programlayıcı Kodlayıcı Ekran çocuk kilidi Çıkarılabilir yan raflar Teleskopik ray Etin pişme derecesini ölçmeyi sağlayan et probu Yumuşak kapanan kapı Fırın lambası Üçlü cam kapı (Soğuk Kapı)

Aksesuarlar	1 krom izgara 1 derin tepsi 1 standart tepsi 1 airfry tepsi Pizza taşı (isteğe bağlı)
Ölçüler	595x547x595

Renkler



Solid Infinity

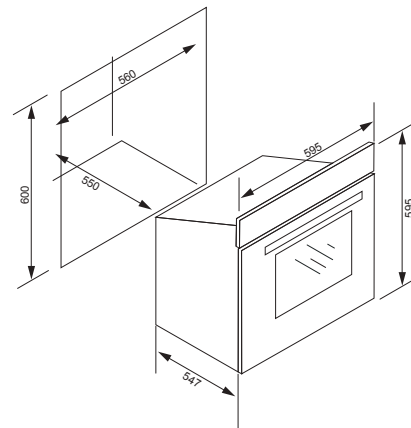
ÇOK FONKSİYONLU ELEKTRİKLİ



Piştirme Fonksiyonları

Üst Isıtıcı + Alt Isıtıcı	Alt Isıtıcı + Turbo Isıtıcı + Fan
Alt Isıtıcı	Turbo Isıtıcı + Fan
Üst Isıtıcı + Alt Isıtıcı + Fan	3D Üst Isıtıcı + Alt Isıtıcı + Halka Fan
Yüksek Izgara Isıtıcı + Fan	eco Eko
Yüksek Izgara Isıtıcı	Buz çözme
Steam Cleaning	S Sfry

Fırın Tipi	Ankastre elektrikli fırın 72 litre A enerji sınıfı	Aksesuarlar	1 krom ızgara 1 derin tepsi 1 standart tepsi 1 airfry tepsisi Pizza taşı
Piştirme Fonksiyonları	12 fonksiyon 3D Airmove Pizza Chef Hızlı ön ısıtma Maxi ızgara, termostat, turbo fan Soğutma fanı Sıcak tutma fonksiyonu	Ölçüler	595x547x595
Temizlik	Self Clean Steam Clean Easy Extract		
Kullanım	Gelişmiş dijital zamanlayıcı - Alarm ve zaman programlayıcı Dokunmatik kontrol Ekran çocuk kilidi Çıkarılabilir yan raflar Teleskopik ray Etin pişme derecesini ölçmeyi sağlayan et probu Yumuşak kapanan kapı Fırın lambası Üçlü cam kapı (Soğuk Kapı)	Renkler	 Siyah Beyaz



Solid Onyx

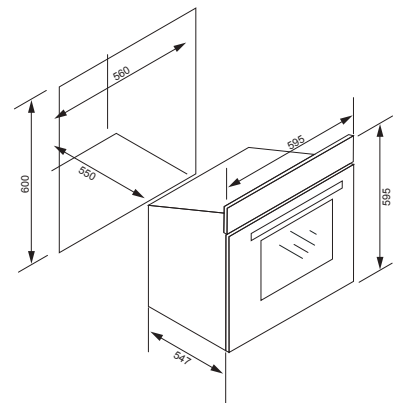
ÇOK FONKSİYONLU ELEKTRİKLİ



Piştirme Fonksiyonları

Üst Isıtıcı + Alt Isıtıcı	Alt Isıtıcı + Turbo Isıtıcı + Fan
Alt Isıtıcı	Turbo Isıtıcı + Fan
Üst Isıtıcı + Alt Isıtıcı + Fan	3D Üst Isıtıcı + Alt Isıtıcı + Halka Fan
Yüksek Izgara Isıtıcı + Fan	eco Eko
Yüksek Izgara Isıtıcı	Buz çözme
Steam Cleaning	S Sfry

Fırın Tipi	Ankastre elektrikli fırın 72 litre A enerji sınıfı	Aksesuarlar	1 krom ızgara 1 derin tepsi 1 standart tepsi 1 airfry tepsisi Pizza taşı
Piştirme Fonksiyonları	12 fonksiyon 3D Airmove Pizza Chef Hızlı ön ısıtma Maxi ızgara, termostat, turbo fan Soğutma fanı Sıcak tutma fonksiyonu	Ölçüler	595x547x595
Temizlik	Self Clean Steam Clean Easy Extract		
Kullanım	Gelişmiş dijital zamanlayıcı - Alarm ve zaman programlayıcı Encoder + Dokunmatik kontrol Ekran çocuk kilidi Çıkarılabilir yan raflar Teleskopik ray Etin pişme derecesini ölçmeyi sağlayan et probu Yumuşak kapanan kapı Fırın lambası Üçlü cam kapı (Soğuk Kapı)	Renkler	 Siyah Beyaz



S4 Solid Balance Steam

BUHAR DESTEKLI



Pişirme Fonksiyonları

Üst Isıtıcı + Alt Isıtıcı

Üst Isıtıcı + Alt Isıtıcı + Fan

3D Üst Isıtıcı + Alt Isıtıcı + Halka Fan

Alt Isıtıcı

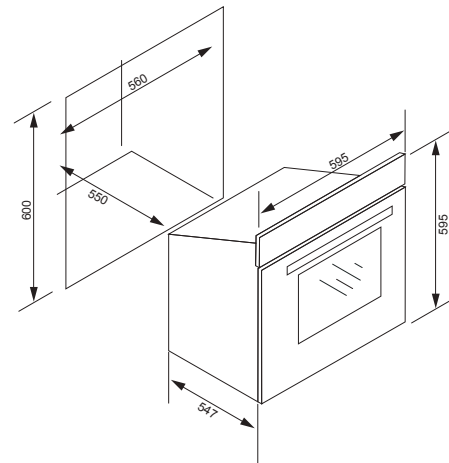
Yüksek Izgara Isıtıcı

Yüksek Izgara Isıtıcı + Fan

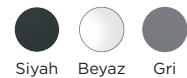
Turbo Isıtıcı + Fan

Buz çözme

Fırın Tipi	Ankastre elektrikli fırın 72 litre A enerji sınıfı
Piştirme Fonksiyonları	8 fonksiyon 3D Airmove Hızlı ön ısıtma Maxi ızgara, termostat, turbo fan Soğutma fanı
Temizlik	Self Clean Steam Clean Easy Extract
Kullanım	Gelişmiş dijital zamanlayıcı - Alarm ve zaman programlayıcı 2 push-pull düğme Ekran çocuk kilidi Çıkarılabilir yan raflar Teleskopik ray Fırın lambası Çift camlı kapı
Aksesuarlar	1 krom ızgara 1 derin tepsi 1 standart tepsi 1 airfry tepsi
Ölçüler	595x547x595



Renkler



S4 Solid Balance

ÇOK FONKSİYONLU ELEKTRİKLİ

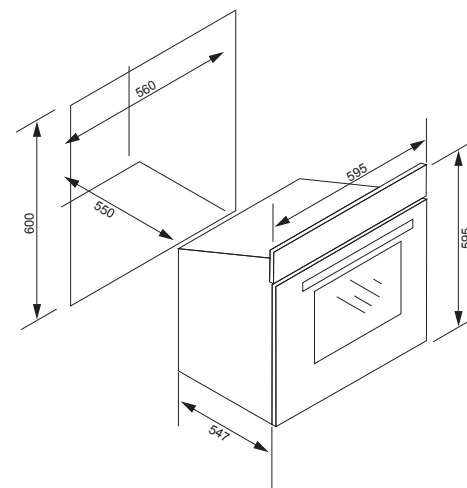
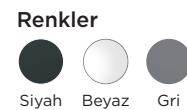


Pişirme Fonksiyonları

- Üst Isıtıcı + Alt Isıtıcı
- Alt Isıtıcı
- Üst Isıtıcı + Alt Isıtıcı + Fan
- Yüksek Izgara Isıtıcı

- Yüksek Izgara Isıtıcı + Fan
- 3D Üst Isıtıcı + Alt Isıtıcı + Halka Fan
- Turbo Isıtıcı + Fan
- Buz çözme

Fırın Tipi	Ankastre elektrikli fırın 72 litre A enerji sınıfı
Piştirme Fonksiyonları	8 fonksiyon 3D Airmove Hızlı ön ısıtma Maxi ızgara, termostat, turbo fan Soğutma fanı
Temizlik	Self Clean Steam Clean Easy Extract
Kullanım	Gelişmiş dijital zamanlayıcı - Alarm ve zaman programlayıcı 2 push-pull düğme Ekran çocuk kilidi Çıkarılabilir yan raflar Teleskopik ray Fırın lambası Çift cam kapı
Accessories	1 krom ızgara 1 derin tepsi 1 standart tepsi
Dimensions	595x547x595



S3 Solid Edge

ÇOK FONKSİYONLU ELEKTRİKLİ

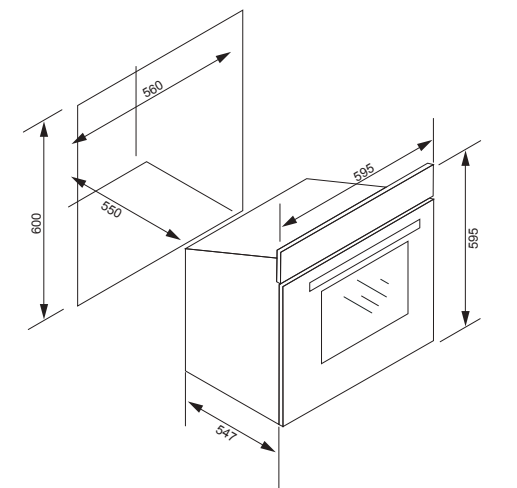
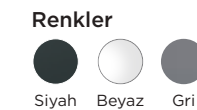


Pişirme Fonksiyonları

- Üst Isıtıcı + Alt Isıtıcı
- Alt Isıtıcı
- Üst Isıtıcı + Alt Isıtıcı + Fan
- Yüksek Izgara Isıtıcı

- Yüksek Izgara Isıtıcı + Fan
- 3D Üst Isıtıcı + Alt Isıtıcı + Halka Fan
- Turbo Isıtıcı + Fan
- Buz çözme

Fırın Tipi	Ankastre elektrikli fırın 72 litre A enerji sınıfı
Piştirme Fonksiyonları	8 fonksiyon 3D Airmove Hızlı ön ısıtma Maxi ızgara, termostat, turbo fan Soğutma fanı
Temizlik	Self Clean Steam Clean Easy Extract
Kullanım	Gelişmiş dijital zamanlayıcı - Alarm ve zaman programlayıcı 3 push-pull düğme Çıkarılabilir yan raflar Teleskopik ray Fırın lambası Çift cam kapı
Accessories	1 krom ızgara 1 derin tepsi 1 standart tepsi
Dimensions	595x547x595



S2 Solid Nova

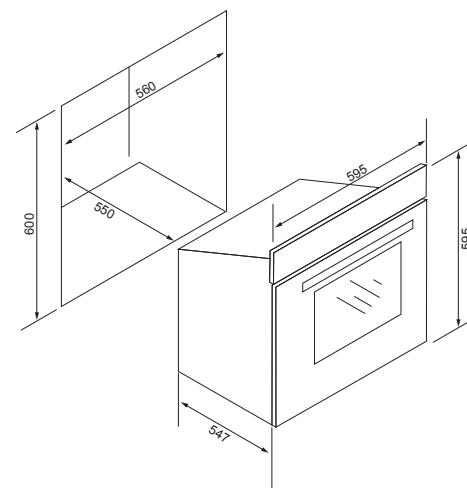
ÇOK FONKSİYONLU ELEKTRİKLİ



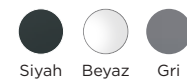
Pişirme Fonksiyonları

	Üst Isıtıcı + Alt Isıtıcı		Yüksek Izgara Isıtıcı
	Alt Isıtıcı		Yüksek Izgara Isıtıcı + Fan
	Üst Isıtıcı + Alt Isıtıcı + Fan		Booster

Fırın Tipi	Ankastre elektrikli fırın 72 litre A enerji sınıfı
Pişirme Fonksiyonları	6 fonksiyon Hızlı ön ısıtma Maxi ızgara, termostat, turbo fan Soğutma fanı
Temizlik	Self Clean Steam Clean Easy Extract
Kullanım	Dijital zamanlayıcı - Alarm ve zaman programlayıcı 2 push-pull düğme Ekran çocuk kilidi Çıkarılabilir yan raflar Fırın lambası Çift cam kapı
Accessories	1 krom ızgara 1 derin tepsi 1 standart tepsi
Dimensions	595x547x595



Renkler



Siyah Beyaz Gri

S1 Solid Core

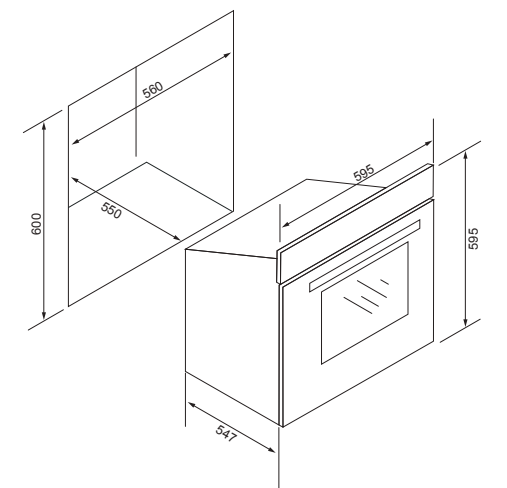
ÇOK FONKSİYONLU ELEKTRİKLİ



Cooking Functions

	Top Heater + Bottom Heater		High Grill Heater
	Bottom Heater		High Grill Heater + Fan
	Top Heater + Bottom Heater + Fan		Booster

Oven Type	Built-in Electric Oven 72 liter A Energy Class
Cooking Functions	6 functions Rapid pre-heating Maxi grill, thermostat, turbo fan Cooling fan
Cleaning	Steam Clean Easy Extract
Comfort	2 standard knobs Removable side racks Oven light Double glass door
Accessories	1 chrome grid, 1 deep and 1 standard tray
Dimensions	595x547x595



Renkler



Siyah Beyaz Gri

ÜRÜN ADI	SOLID PRIME	SOLID ONYX	SOLID INFINITY	SOLID BALANCE STEAM
Üst Isıtıcı Alt Isıtıcı	■	■	■	■
Üst Isıtıcı Alt Isıtıcı Fan	■	■	■	■
Üst Isıtıcı Alt Isıtıcı Halka Fan	■	■	■	■
Turbo Isıtıcı Fan	■	■	■	■
Alttan Isıtıcı Fan	■	---	---	---
Yüksek Izgara Isıtıcı Fan	■	■	■	■
Yüksek Izgara Isıtıcı	■	■	■	■
Düşük Izgara Isıtıcı	■	---	---	---
Eko	■	■	■	---
Alttan Isıtıcı	■	■	■	■
Sıcak Tutma	■	---	---	---
Buz çözme	■	■	■	
Steam Cleaning	■	■	■	---
Alttan Isıtıcı Turbo Isıtıcı Fan	■	■	■	---

ÜRÜN ADI	SOLID BALANCE	SOLID EDGE	SOLID NOVA	SOLID CORE
Üst Isıtıcı Alt Isıtıcı	■	■	■	■
Üst Isıtıcı Alt Isıtıcı Fan	■	■	■	■
Üst Isıtıcı Alt Isıtıcı Halka Fan	■	■	---	---
Turbo Isıtıcı Fan	■	■	---	---
Alttan Isıtıcı Fan	---	---	---	---
Yüksek Izgara Isıtıcı Fan	■	■	■	■
Yüksek Izgara Isıtıcı	■	■	■	■
Düşük Izgara Isıtıcı	---	---	---	---
Eko	---	---	---	---
Alttan Isıtıcı	■	■	■	■
Sıcak Tutma	---	---	---	---
Buz çözme	■	■	---	---
Steam Cleaning	---	---	---	---
Alttan Isıtıcı Turbo Isıtıcı Fan	---	---	---	---

OCAKLAR

Yemeklerinize hem lezzet katan
hem de usta şefleri kıskandıran çok
yönlülük, şimdi tasarımın çok boyutlu
anlayışıyla bir araya geliyor.

IH8110B01

İNDÜKSİYON

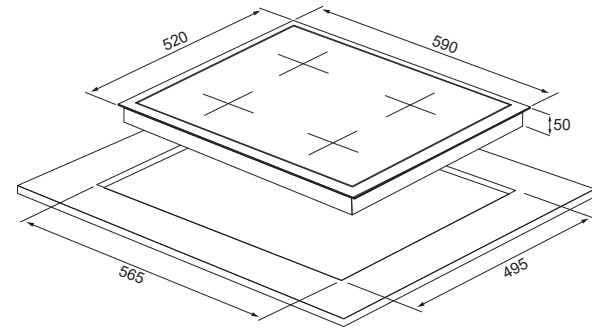


Ocak Özellikleri	İndüksiyon 60cm Siyah
Kullanım	4 Gözlü Dokunmatik Ekran Kırmızı Display Booster Zamanlayıcı
Güvenlik	Çocuk Kilidi
Diğer Özellikler	Ürün Boyutları (GxDxY): 590 x 520 x 56 mm Kesim Boyutları (GxDxY): 565 x 495 mm Ön Sağ Bölge Boyutu / Gücü: Ø160 mm 1,5 kW / 1,8 kW Arka Sağ Bölge Boyutu / Gücü: Ø210 mm 2,3 kW / 2,6 kW Ön Sol Bölge Boyutu / Gücü: Ø180 mm 2 kW / 2,3 kW Arka Sol Bölge Boyutu / Gücü: Ø180 mm 2 kW / 2,3 kW Maksimum Güç: 6400 W

Renk



Siyah



VC8220B01

VİTROSERAMİK

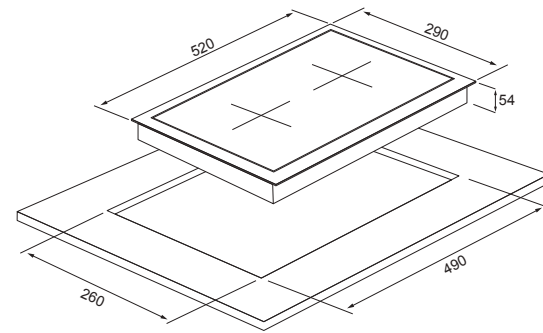


Ocak Özellikleri	Vitroseramik 30cm Siyah
Kullanım	2 Gözlü Booster Dokunmatik Zamanlayıcı Kırmızı Display
Güvenlik	Çocuk Kilidi
Diğer Özellikler	Ürün Boyutları (GxDxY): 290 x 520 x 54 mm Kesim Boyutları (GxDxY): 260 x 490 mm Ön Sağ Bölge Boyutu / Gücü: 140 / 1200 W Arka Sağ Bölge Boyutu / Gücü: 180 / 1800 W Maksimum Güç: 3000 W

Renk



Siyah



VC8210B01

VİTROSERAMİK

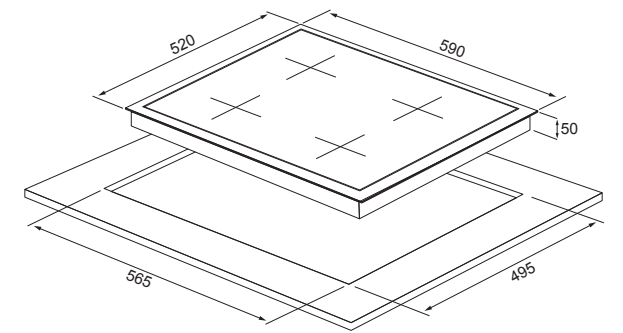


Ocak Özellikleri	Vitroseramik 60cm Siyah
Kullanım	4 Gözlü Booster Dokunmatik Zamanlayıcı Kırmızı Display
Güvenlik	Çocuk Kilidi
Diğer Özellikler	Ürün Boyutları (GxDxY): 590 x 520 x 50 mm Kesim Boyutları (GxDxY): 565 x 495 mm Ön Sağ Bölge Boyutu / Gücü: Ø145 mm 1,2 kW Arka Sağ Bölge Boyutu / Gücü: Ø210 mm 2,25 kW Ön Sol Bölge Boyutu / Gücü: Ø180 mm 1,8 kW Arka Sol Bölge Boyutu / Gücü: Ø180 mm 1,8 kW Maksimum Güç: 7000 W

Renk



Siyah



VC8230B01

VİTROSERAMİK

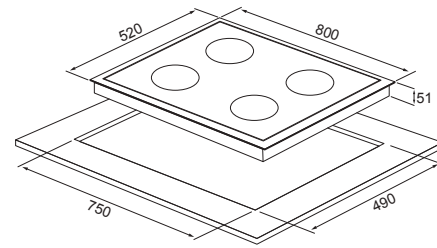


Ocak Özellikleri	Vitroseramik 80cm Siyah
Kullanım	4 Gözlü Booster Dokunmatik Zamanlayıcı Kırmızı Display
Güvenlik	Çocuk Kilidi
Diğer Özellikler	Ürün Ölçüleri (GxDxY): 800x520x51mm Gireceği Yer Ölçüleri (GxDxY): 555x483mm Sol Ön Bölme: Ø210mm - 2200W Sol Arka Bölme: Ø140mm - 1200W Sağ Ön Bölme: Ø180mm - 1800W Sağ Arka Bölme: Ø170/265mm - 1500/2400W Toplam Güç: 7400 W

Renk



Siyah

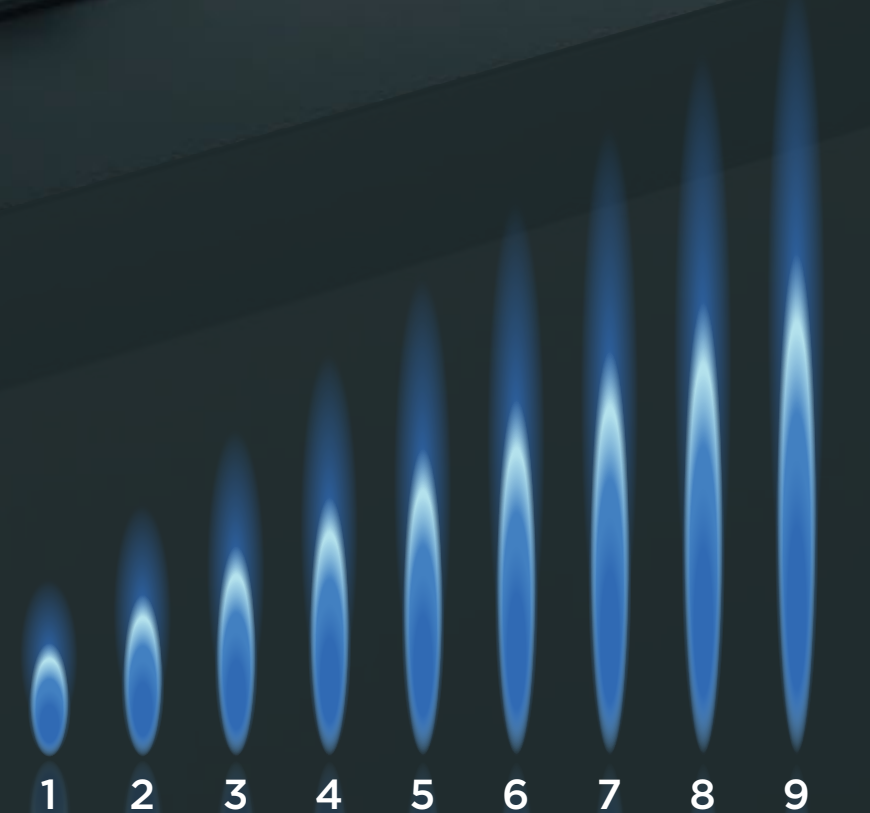


WOK ocakları güçlü bir şekilde ateşleme yapar ve ısıyı içten dışa doğru yayarak yemeklerin lezzetini ve tazeliğini koruyarak pişirmenizi sağlar.



MyFlame

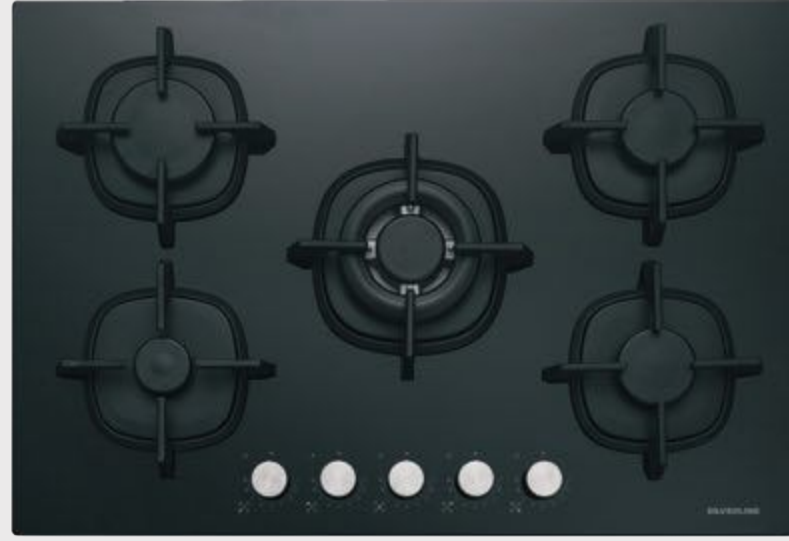
Yemek yaparken 9 kademeli ısı ayarıyla zaman ve enerjiden tasarruf edin.



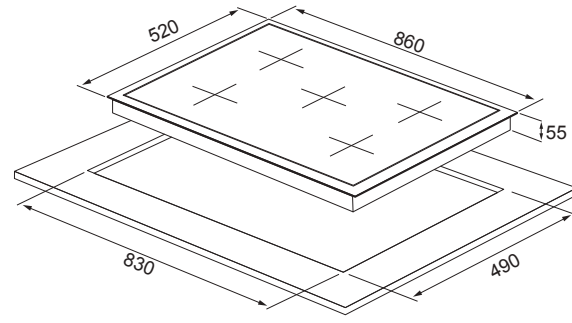
CS5801C (CS5426)

MYFLAME

MyFlame



Ocak Özellikleri	Gazlı Ocak 75cm
Kullanım	Döküm Izgara 4 Gazlı, 1 WOK Yanıcı Otomatik Ateşleme MY FLAME - Önden Kademeli Kontrol Doğal gaz ve LPG Uyumlu
Güvenlik	Gaz Kesme Emniyeti
Diğer Özellikler	Ürün Ölçüleri (GxDxY): 750x520x55mm Gireceği Yer Ölçüleri (GxDxY): 560x490mm 1 x WOK Göz: 3800 W 1 x Büyük Göz: 2900 W 2 x Orta Göz: 2x1750 W 1 x Küçük Göz: 1000 W Toplam Güç: 11200 W



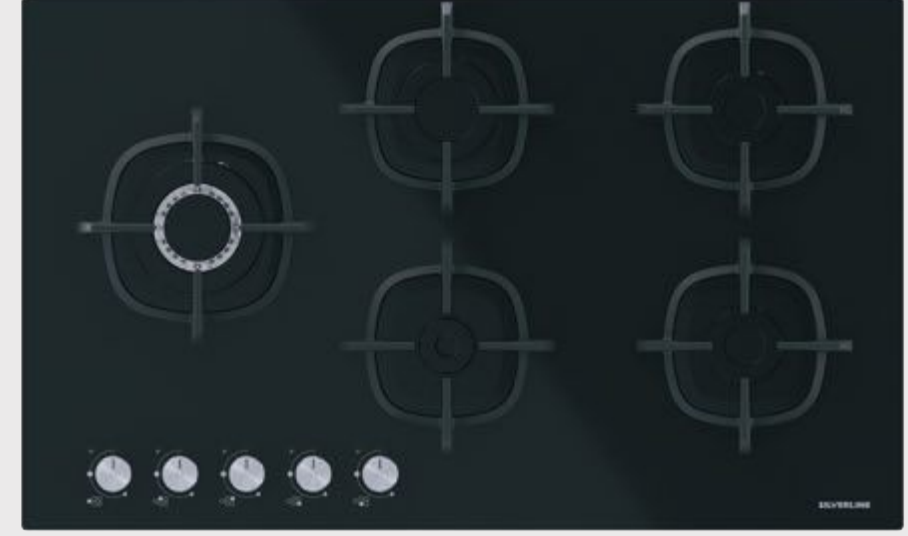
Renkler



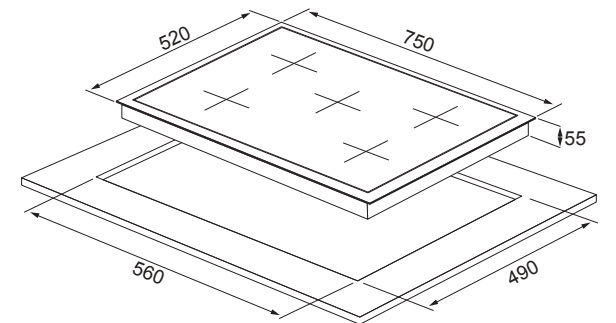
Siyah Beyaz Gri

CS5801C (CS5614)

GAZLI



Ocak Özellikleri	Gazlı Ocak 90cm
Kullanım	Döküm Izgara 4 Gazlı, 1 WOK Yanıcı Otomatik Ateşleme Önden Düğme Kontrolü Doğal gaz ve LPG Uyumlu
Güvenlik	Gaz Kesme Emniyeti
Diğer Özellikler	Ürün Ölçüleri (GxDxY): 860x520x55mm Gireceği Yer Ölçüleri (GxDxY): 830x490mm 1 x WOK Göz: 3800 W 1 x Büyük Göz: 2900 W 2 x Orta Göz: 2x1750 W 1 x Küçük Göz: 1000 W Toplam Güç: 11200 W



Renkler



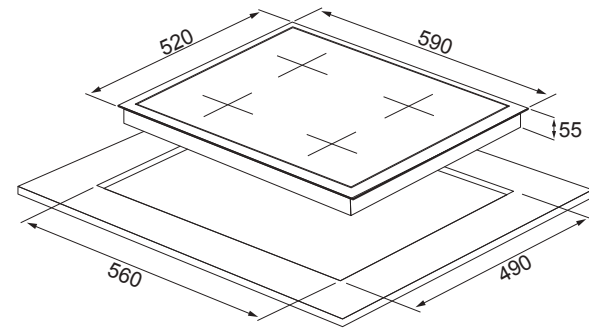
Siyah Beyaz

CS5701C (CS5429)

GAZLI



Ocak Özellikleri	Gazlı Ocak 60cm
Kullanım	Döküm Izgara 3 Gazlı, 1 WOK Yanıcı Otomatik Ateşleme Yandan Düğme Kontrolü Doğal gaz ve LPG Uyumlu
Güvenlik	Gaz Kesme Emniyeti
Diğer Özellikler	Ürün Ölçüleri (GxDxY): 590x520x55mm Gireceği Yer Ölçüleri (GxDxY): 560x490mm 1 x WOK Göz: 3800 W 2 x Orta Göz: 2x1750 W 1 x Küçük Göz: 1000 W Toplam Güç: 8300 W



Renkler



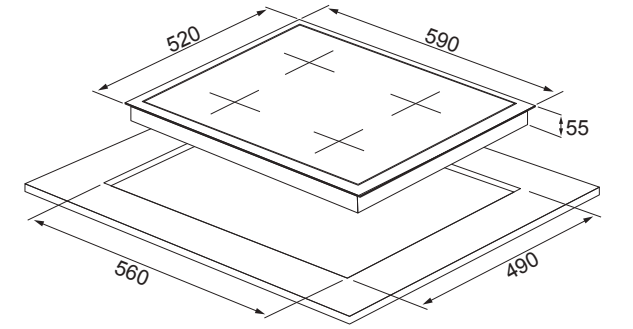
Siyah Beyaz Gri

CS5700C (CS5343)

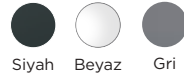
GAZLI



Ocak Özellikleri	Gazlı Ocak 60cm
Kullanım	Döküm Izgara 4 Gazlı Yanıcı Otomatik Ateşleme Yandan Düğme Kontrolü Doğal gaz ve LPG Uyumlu
Güvenlik	Gaz Kesme Emniyeti
Diğer Özellikler	Ürün Ölçüleri (GxDxY): 590x520x55mm Gireceği Yer Ölçüleri (GxDxY): 560x490mm 1 x Büyük Göz: 2900 W 2 x Orta Göz: 2x1750 W 1 x Küçük Göz: 1000 W Toplam Güç: 7400 W



Renkler



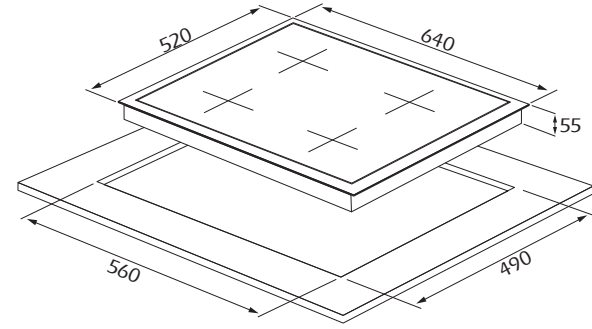
Siyah Beyaz Gri

CS5700C (CS5666)

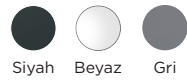
GAZLI



Ocak Özellikleri	Gazlı Ocak 65cm
Kullanım	Döküm Izgara 4 Gazlı Yanıcı Otomatik Ateşleme Yandan Düğme Kontrolü Doğal gaz ve LPG Uyumlu
Güvenlik	Gaz Kesme Emniyeti
Diğer Özellikler	Ürün Ölçüleri (GxDxY): 640x520x55mm Gireceği Yer Ölçüleri (GxDxY): 560x490mm 1 x Büyük Göz: 2900 W 2 x Orta Göz: 2x1750 W 1 x Küçük Göz: 1000 W Toplam Güç: 7400 W



Renkler



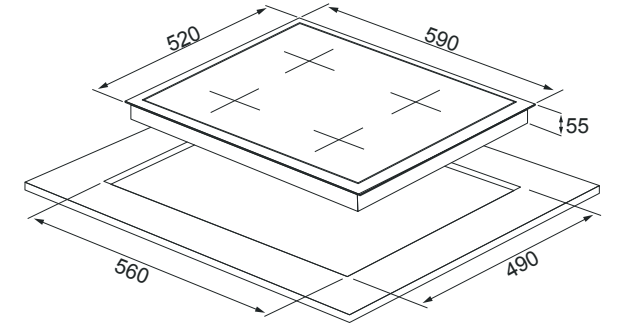
Siyah Beyaz Gri

AS5711C6 (AS5633)

GAZLI



Ocak Özellikleri	Gazlı Ocak 60cm
Kullanım	Bütünleşik Döküm Izgara 3 Gazlı, 1 WOK Yanıcı Otomatik Ateşleme Yandan Düğme Kontrolü Doğal gaz ve LPG Uyumlu
Güvenlik	Gaz Kesme Emniyeti
Diğer Özellikler	Ürün Ölçüleri (GxDxY): 590x520x55mm Gireceği Yer Ölçüleri (GxDxY): 560x490mm 1 x Büyük Göz: 3800 W 1 x Orta Göz: 1750 W 1 x Orta Göz: 1750 W 1 x Küçük Göz: 1000 W Toplam Güç: 8300 W



Renk



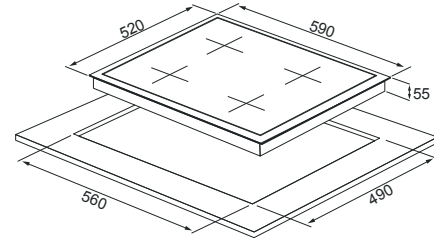
Inox

CS5801C6 (CS5407)

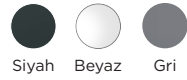
GAZLI



Ocak Özellikleri	Gazlı Ocak 60cm
Kullanım	Döküm Izgara 3 Gazlı, 1 WOK Yanıcı Otomatik Ateşleme Yandan Düğme Kontrolü Doğal gaz ve LPG Uyumlu
Güvenlik	Gaz Kesme Emniyeti
Diğer Özellikler	Ürün Ölçüleri (GxDxY): 590x520x55mm Gireceği Yer Ölçüleri (GxDxY): 560x490mm 1 x WOK Göz: 3800 W 2 x Orta Göz: 2x1750 W 1 x Küçük Göz: 1000 W Toplam Güç: 8300 W



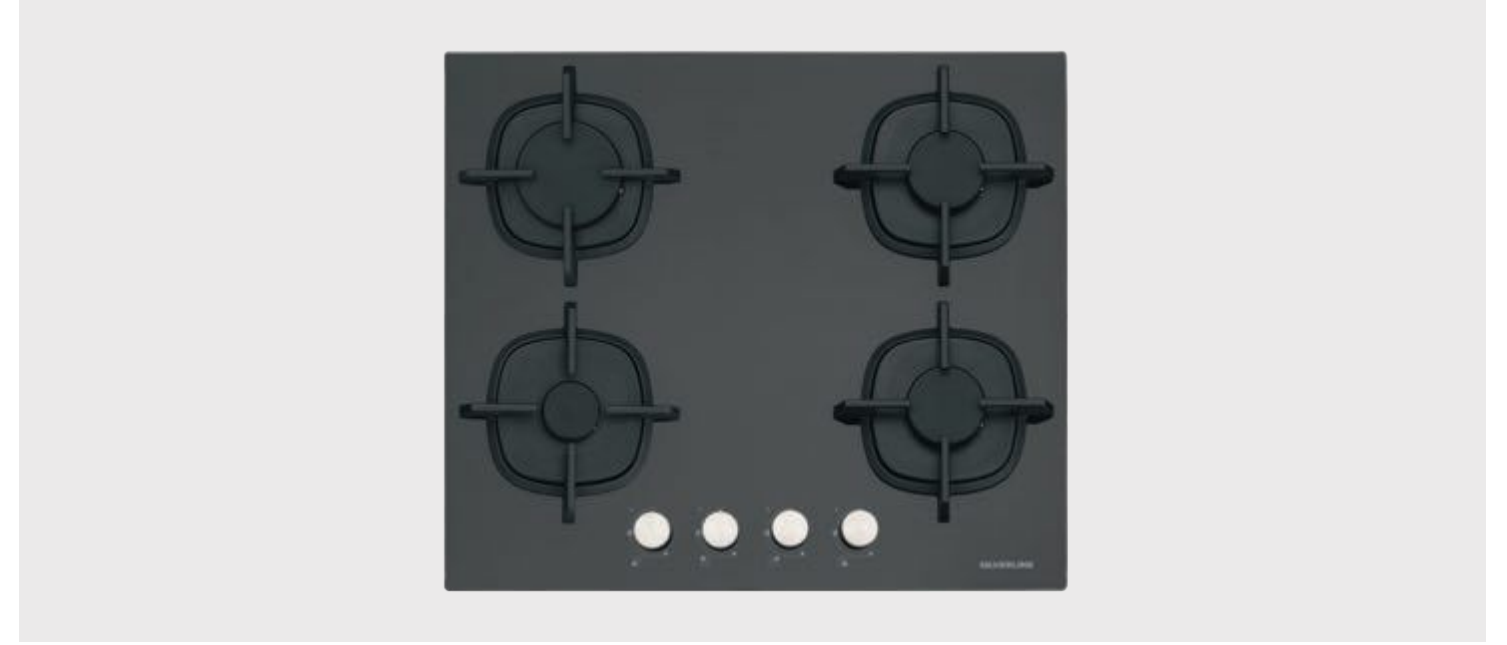
Renkler



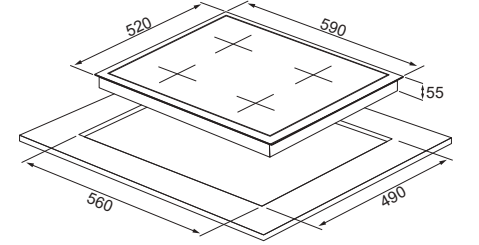
Siyah Beyaz Gri

CS5800C6 (CS5437)

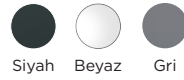
GAZLI



Ocak Özellikleri	Gazlı Ocak 60cm
Kullanım	Döküm Izgara 4 Gazlı Yanıcı Otomatik Ateşleme Önden Düğme Kontrolü Doğal gaz ve LPG Uyumlu
Güvenlik	Gaz Kesme Emniyeti
Diğer Özellikler	Ürün Ölçüleri (GxDxY): 590x520x55mm Gireceği Yer Ölçüleri (GxDxY): 560x490mm 1 x Büyük Göz: 2900 W 2 x Orta Göz: 2x1750 W 1 x Küçük Göz: 1000 W Toplam Güç: 7400 W



Renkler



Siyah Beyaz Gri

CS5800C (CS5410)

GAZLI

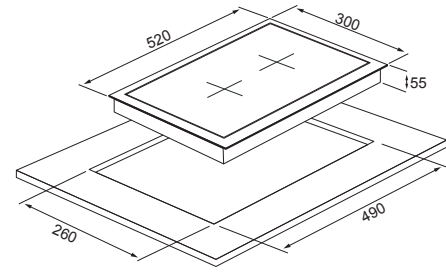


Ocak Özellikleri	Gazlı Ocak 30cm
Kullanım	Döküm Izgara 2 Gazlı Yanıcı Otomatik Ateşleme Önden Düğme Kontrolü Doğal gaz ve LPG Uyumlu
Güvenlik	Gaz Kesme Emniyeti
Diğer Özellikler	Ürün Ölçüleri (GxDxY): 300x520x55mm Gireceği Yer Ölçüleri (GxDxY): 260x490mm 1 x Orta Göz: 1750 W 1 x Küçük Göz: 1000 W Toplam Güç: 2750 W

Renk



Siyah



CS5801C (CS5411)

GAZLI

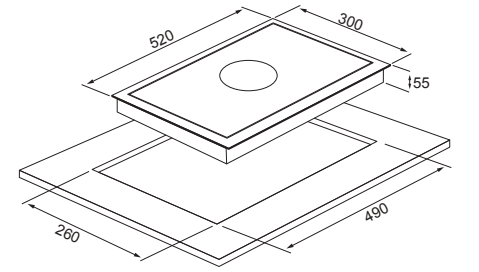


Ocak Özellikleri	Gazlı Ocak 30cm
Kullanım	Döküm Izgara 1 WOK Yanıcı Otomatik Ateşleme Önden Düğme Kontrolü Doğal gaz ve LPG Uyumlu
Güvenlik	Gaz Kesme Emniyeti
Diğer Özellikler	Ürün Ölçüleri (GxDxY): 300x520x55mm Gireceği Yer Ölçüleri (GxDxY): 260x490mm 1 x WOK Göz: 3800 W Toplam Güç: 3800 W

Renk



Siyah

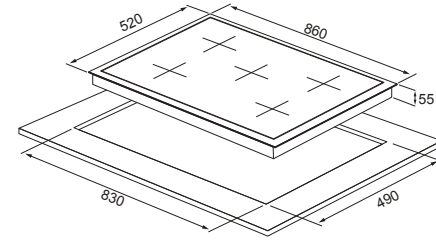


CS5801C (CS5363)

GAZLI



Ocak Özellikleri	Gazlı Ocak 90 cm
Kullanım	Emaye Izgara 4 Gazlı, 1 WOK Yanıcı Otomatik Ateşleme Önden Düğme Kontrolü Doğal gaz ve LPG Uyumlu
Güvenlik	Gaz Kesme Emniyeti
Diğer Özellikler	Ürün Ölçüleri (GxDxY): 860x520x55 mm Gireceği Yer Ölçüleri (GxDxY): 560x490 mm 1 x WOK Göz: 3800 W 1 x Büyük Göz: 2900 W 2 x Orta Göz: 2x1750 W 1 x Küçük Göz: 1000 W Toplam Güç: 11200 W



Renkler



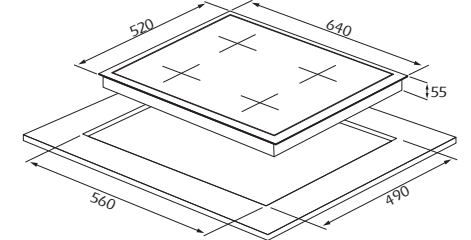
Siyah Beyaz Gri

CS5700E (CS5665)

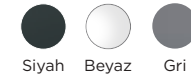
GAZLI



Ocak Özellikleri	Gazlı Ocak 65cm
Kullanım	Emaye Izgara 4 Gazlı Yanıcı Otomatik Ateşleme Yandan Düğme Kontrolü Doğal gaz ve LPG Uyumlu
Güvenlik	Gaz Kesme Emniyeti
Diğer Özellikler	Ürün Ölçüleri (GxDxY): 640x520x55mm Gireceği Yer Ölçüleri (GxDxY): 560x490mm 1 x Büyük Göz: 2900 W 2 x Orta Göz: 2x1750 W 1 x Küçük Göz: 1000 W Toplam Güç: 7400 W



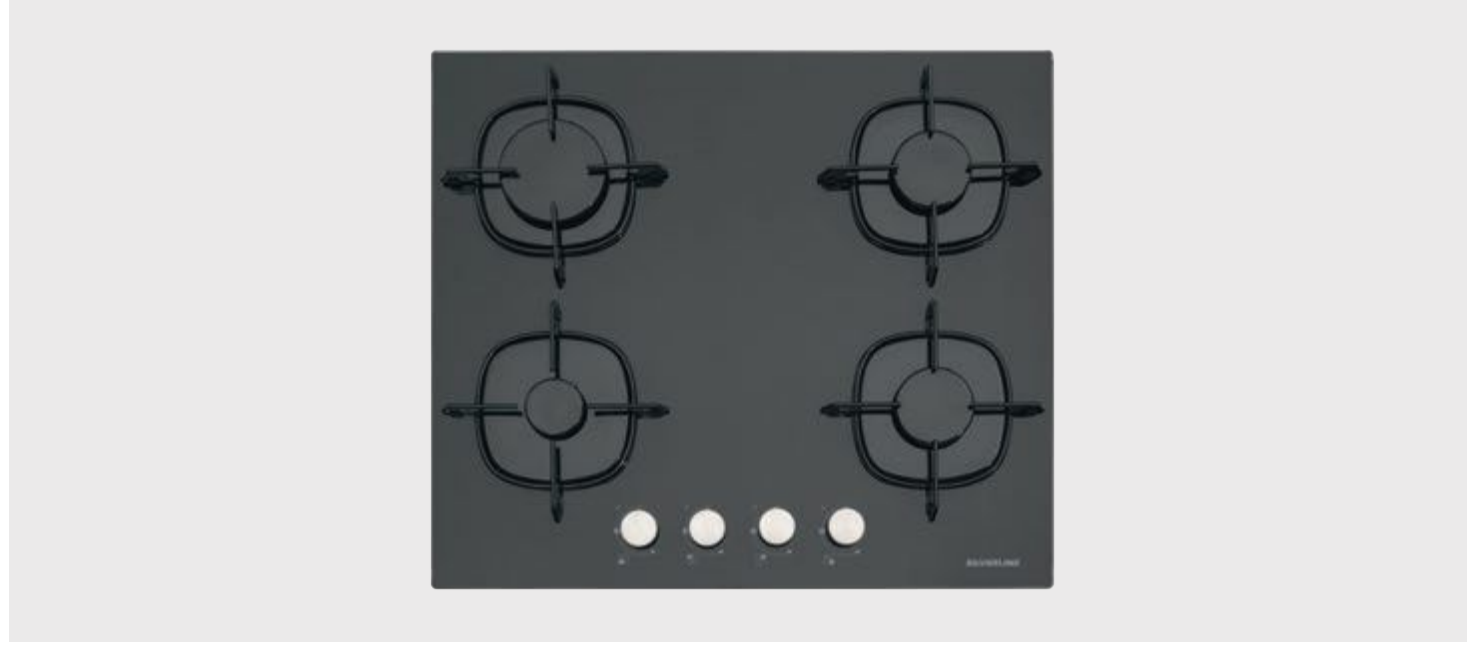
Renkler



Siyah Beyaz Gri

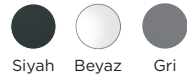
CS5800E (CS5436)

GAZLI

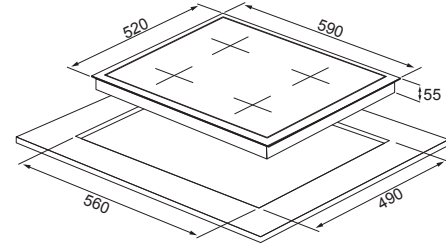


Ocak Özellikleri	Gazlı Ocak 60cm
Kullanım	Emaye Izgara 4 Gazlı Yanıcı Otomatik Ateşleme Önden Düğme Kontrolü Doğal gaz ve LPG Uyumlu
Güvenlik	Gaz Kesme Emniyeti
Diğer Özellikler	Ürün Ölçüleri (GxDxY): 590x520x55mm Gireceği Yer Ölçüleri (GxDxY): 560x490mm 1 x Büyük Göz: 2900 W 2 x Orta Göz: 2x1750 W 1 x Küçük Göz: 1000 W Toplam Güç: 7400 W

Renkler



Siyah Beyaz Gri



CS5702E6 (CS5392)

GAZLI

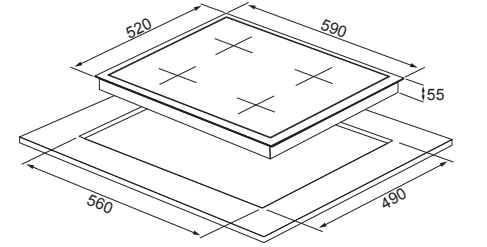


Ocak Özellikleri	Gazlı Ocak 60cm
Kullanım	Emaye Izgara 3 Gazlı, 1 Hot Plate Otomatik Ateşleme Yandan Düğme Kontrolü Doğal gaz ve LPG Uyumlu
Güvenlik	Gaz Kesme Emniyeti
Diğer Özellikler	Ürün Ölçüleri (GxDxY): 590x520x55mm Gireceği Yer Ölçüleri (GxDxY): 560x490mm 1 x Büyük Göz: 2900 W 2 x Orta Göz: 2x1750 W 1 x Küçük Göz: 1000 W 1x Elektrikli (Hot Plate) 1500 W Toplam Güç: 7150 W

Renkler



Siyah Beyaz Gri

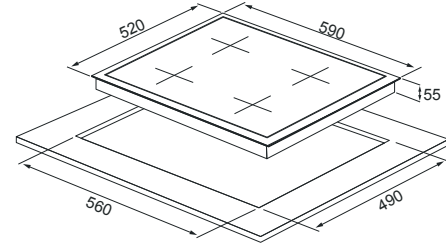


CS5700E6 (CS5349)

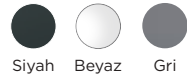
GAZLI



Ocak Özellikleri	Gazlı Ocak 60cm
Kullanım	Emaye Izgara 4 Gazlı Yanıcı Otomatik Ateşleme Yandan Düğme Kontrolü Doğal gaz ve LPG Uyumlu
Güvenlik	Gaz Kesme Emniyeti
Diğer Özellikler	Ürün Ölçüleri (GxDxY): 590x520x55mm Gireceği Yer Ölçüleri (GxDxY): 560x490mm 1 x Büyük Göz: 2900 W 2 x Orta Göz: 2x1750 W 1 x Küçük Göz: 1000 W Toplam Güç: 7400 W



Renkler



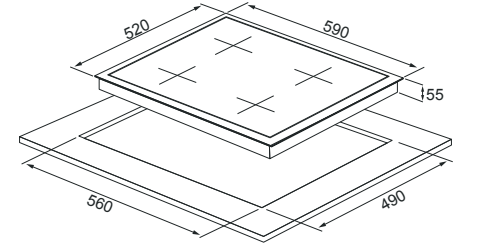
Siyah Beyaz Gri

CS5700E (CS5335)

GAZLI



Ocak Özellikleri	Gazlı Ocak 60cm
Kullanım	Emaye Izgara 4 Gazlı Yanıcı Otomatik Ateşleme Yandan Düğme Kontrolü Doğal gaz ve LPG Uyumlu
Güvenlik	Gaz Kesme Emniyeti
Diğer Özellikler	Ürün Ölçüleri (GxDxY): 590x520x55mm Gireceği Yer Ölçüleri (GxDxY): 560x490mm 1 x Büyük Göz: 2900 W 2 x Orta Göz: 2x1750 W 1 x Küçük Göz: 1000 W Toplam Güç: 7400 W



Renkler



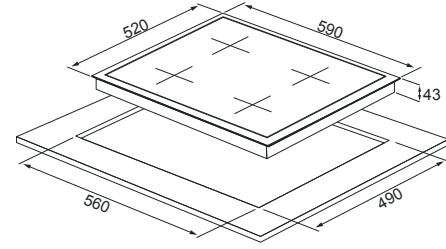
Siyah Beyaz Gri

AS5710E (AS5631)

GAZLI



Ocak Özellikleri	Gazlı Ocak 60cm
Kullanım	Bütünleşik Emaye Izgara 4 Gazlı Yanıcı Otomatik Ateşleme Yandan Düğme Kontrolü Doğal gaz ve LPG Uyumlu
Güvenlik	Gaz Kesme Emniyeti
Diğer Özellikler	Ürün Ölçüleri (GxDxY): 590x520x55mm Gireceği Yer Ölçüleri (GxDxY): 560x490mm 1 x Büyük Göz: 2750 W 2 x Orta Göz: 2x1700 W 1 x Küçük Göz: 900 W Toplam Güç: 7050 W

**Renk**

Inox

MİKRODALGALAR

Sevdiğiniz yemekler tek dokunuşla!
SILVERLINE, mutfak tasarımınızı
tamamlayacak geniş yelpazede
ankastre mikrodalga fırınlar sunuyor.



Zamanla Uyumlu, Lezzetle Bütünleşen Teknoloji

Geleneksel ızgaranın lezzeti, mikrodalganın hız ve pratikliğiyle buluşuyor. Bu özel birliktelik, yemek pişirmeyi sadece kolaylaştırmakla kalmaz; sonuçları da mükemmelleştirir.

2 farklı kombinasyon programı, 8 otomatik pişirme fonksiyonu ve önceden ayarlanmış seçeneklerle her tarif, olması gerektiği gibi. Farkı, ilk kullanımda hissettiren bir deneyim.

Kompakt tasarım, yüksek performans ve zamana uyumlu akıllı çözümler.

MW9018

ANKASTRE



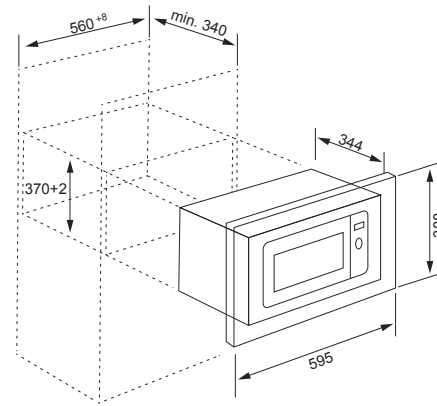
8 Program 20 Litre 5 Seviye

Mikrodalga Türü	Ankastre Mikrodalga 20 L Kapasite
Piştirme Fonksiyonu	Mikrodalga + Izgara fonksiyonu Çoklu piştirme fonksiyonu 8 otomatik piştirme fonksiyonu 2 kombine piştirme programı (mikrodalga ve ızgara) Önceden ayarlanan piştirme programı
Kullanım	Dijital Saat / 95 dak. dijital zamanlayıcı 5 Mikrodalga güç seviyesi Piştirme bitiş sinyali Otomatik buz çözme
Güvenlik	Çocuk kilidi
Diğer	1250 W Mikrodalga gücü 1000 W Izgara gücü Metal raf Cam döner tabla Paslanmaz çelik iç tasarım

Renk



Gri



MW9018

ANKASTRE



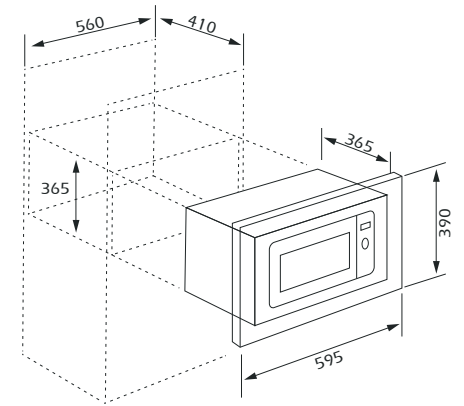
8 Program 23 Litre 5 Seviye

Mikrodalga Türü	Ankastre Mikrodalga 23 L Kapasite
Piştirme Fonksiyonu	Mikrodalga + Izgara fonksiyonu Çoklu piştirme fonksiyonu 8 otomatik piştirme fonksiyonu 2 kombine piştirme programı (mikrodalga ve ızgara) Önceden ayarlanan piştirme programı
Kullanım	Dijital Saat / 95 dak. dijital zamanlayıcı 5 Mikrodalga güç seviyesi Piştirme bitiş sinyali Otomatik buz çözme
Güvenlik	Çocuk kilidi
Diğer	1400 W Mikrodalga gücü 1000 W Izgara gücü Metal raf Cam döner tabla Paslanmaz çelik iç tasarım

Renkler



Siyah Beyaz



BUZDOLABI

SILVERLINE buzdolapları, gelişmiş fonksiyonlarıyla yiyeceklerinizi ilk günü tazeliğiyle korur.



10 YIL
KOMPRESÖR
GARANTİSİ

248 L GENİŞ HACİMLİ

Modern hayatın hızına SILVERLINE 248 L geniş hacimli ankastre buzdolabı ile yetişin, rahat edin.

NO-FROST

No-frost sistemi dondurucuyu nemden izole eder. Böylece ürünün iç duvarlarındaki nemi ve buzlanmayı önleyerek gıdaların donmamasını sağlar. Bu sistem sayesinde yiyecekleriniz uzun süre taze kalır.



DEĞİŞTİRİLEBİLİR KAPI YÖNÜ

Değiştirilebilir kapı yönü sayesinde kapıların açılıp kapanma yönleri sağa veya sola ayarlanabilir. Böylece kapıların kullanım yönü kişiselleştirilebilir.

SÜRGÜLÜ ÇEKMECE

Ürünlerin şekli bozulmadan güvenli saklama alanı sağlar. Ürünlerinizi kolayca almanıza ve yerleştirmenize yardımcı olur. Üstelik sürgülü çekmece sayesinde buzdolabınızın içini zahmetsizce temizleme imkanı sunar.



ELEKTRONİK KONTROL

Elektronik kontrol paneli özelliği buzdolabının iç kısmındaki kontrol panelinden ayarının kolayca yapılmasını sağlar. Mevsimlere veya buzdolabındaki içeriklere bağlı olarak güç ayarı değiştirilebilir.

R12069



Genel Özellikler	2 Kapı Ankastr Buzdolabı Değiştirilebilir Kapı Yönü Beyaz 248 L Toplam Net Hacim
Soğutma Sistemi	E Enerji Seviyesi Elektronik Kontrol Paneli ST İklim Tipi İç Aydınlatma No Frost
Soğutucu Bölüm	İçecek için Gömme Alan 2 L şişe rafı Meyve ve sebze çekmecesini Yumurta rafı
Dondurucu Bölüm	Pizza için Sürgülü Kutu 2 Çekmeceli Dondurucu
Ölçüler	Ürün Ölçüsü (GxDxY): 540x545x1772mm

Renk



Beyaz

SUBTROPİK İKLİM TİPİ

ile yüksek sıcaklıklarda
bile güvenilir performans.



R12096



Genel Özellikler	Alttan Donduruculu Buzdolabı 417 L Total Net Hacim Dokunmatik Kontrolle Sahip LED ekran
Soğutma Sistemi	E Enerji Sınıfı Elektronik Kontrol No Frost Inverter Kompresör T iklim sınıfı
Soğutucu Bölümü	Süper Soğutma Fonksiyonu 3 kapı rafı 1 sebze çekmecesini 1 kahvaltılık çekmecesini
Dondurucu Bölümü	Süper Dondurma Fonksiyonu
Ölçüler	Ürün Ölçüleri (WxDxH): 703*670*1850 mm

Renkler



Siyah Inox

BOOST COOLING

Yoğun soğutma performansı sayesinde, dolaba yeni yerleştirilen gıdalar hızla ideal sıcaklığa ulaşır. Tazelik korunur, soğutma süresi minimuma iner.



R12097



Genel Özellikler	Dört Kapılı Buzdolabı 436 L Total Net Hacim Cam Kapı
Soğutma Sistemi	E Enerji Sınıfı Elektronik Kontrol No Frost Inverter Kompresör ST
Soğutucu Bölümü	Süper Soğutma Fonksiyonu 2 sebze çekmecesini 4 kapı rafı İç Aydınlatma
Dondurucu Bölümü	Süper Dondurma Fonksiyonu 4 dondurucu çekmecesini
Ölçüler	Ürün Ölçüleri (WxDxH): 836*636*1830 mm

Renkler



Siyah Beyaz

YÜKSEK HACMİ
ve DÖRT KAPILI

Şık tasarımıyla mutfaklara modern bir görünüm kazandıran buzdolabı, geniş ve akıllıca tasarlanmış iç hacmi sayesinde gıdaların düzenli, ferah ve kolay erişilebilir şekilde saklanmasını sağlar.



KLİMALAR

QUATTRO klimalarla, yazın ferahlatıcı serinlik ile kışın konforlu sıcaklık hissini korurken, WIFI özelliği ile enerjinizi de koruyun.

5
YIL
GARANTİ



Gelişmiş yazılım ve donanımıyla, size sessiz sessiz ve konforlu bir uyku ortamı sağlar.



Nerede olursanız olun, klimanız daima kontrolünüz altında. Mobil uygulama aracılığıyla cihazınızı uzaktan yönetebilir, sıcaklık ayarlarını dilediğiniz gibi optimize edebilirsiniz. Konforu ve enerji verimliliğini bir arada sunar.



Hayalet ekran sayesinde klimanız sizinle konuşur ve sizi bilgilendirir. Böylece hem ortam hem klima konusunda daima bilgilendirilirsiniz.



AC16009



Genel Özellikler	Klima 9000 BTU Soğutma ve Isıtma Uzaktan Kontrol R32 Soğutucu Rotary Kompresör WIFI
Performans	Enerji Sınıfı - soğutma : A++ Enerji Sınıfı - Isıtma : A+ Nominal Soğutma Kapasitesi : 2600 (600-3100) W Nominal Isıtma Kapasitesi : 2610 (800-3400) W SEER : 6,1 W/W SCOP : 4,0 W/W
Ölçü (G x D x Y)	İç Ünite 690×283×199 mm Dış Ünite 649×450×232 mm Yükleme Kapasitesi (40HQ) : 370

Renk



Beyaz



AC16012



Genel Özellikler	Klima 12000 BTU Soğutma ve Isıtma Uzaktan Kontrol R32 Soğutucu Rotary Kompresör WIFI
Performans	Enerji Sınıfı - soğutma : A++ Enerji Sınıfı - Isıtma : A+ Nominal Soğutma Kapasitesi : 3400 (800-3800) W Nominal Isıtma Kapasitesi : 3500 (800-4000) W SEER : 6,2 W/W SCOP : 4,0 W/W
Ölçü (G x D x Y)	İç Ünite 750×285×200 mm Dış Ünite 649×450×232 mm Yükleme Kapasitesi (40HQ) : 356

Renk



Beyaz



AC16018



Genel Özellikler	Klima 18000 BTU Soğutma ve Isıtma Uzaktan Kontrol R32 Soğutucu Rotary Kompresör WIFI
Performans	Enerji Sınıfı - soğutma : A++ Enerji Sınıfı - Isıtma : A+ Nominal Soğutma Kapasitesi : 5100 (1300-5300) W Nominal Isıtma Kapasitesi : 5200 (1300-5300) W SEER : 6,7 W/W SCOP : 4,0 W/W
Ölçü (G x D x Y)	İç Ünite 900×310×225 mm Dış Ünite 708×530×258 mm Yükleme Kapasitesi (40HQ) : 248

Renk



Beyaz



AC16024



Genel Özellikler	Klima 24000 BTU Soğutma ve Isıtma Uzaktan Kontrol R32 Soğutucu Rotary Kompresör WIFI
Performans	Enerji Sınıfı - soğutma : A++ Enerji Sınıfı - Isıtma : A+ Nominal Soğutma Kapasitesi : 7200 (1800-7300) W Nominal Isıtma Kapasitesi : 7200 (1800-7400) W SEER : 6,1 W/W SCOP : 4,0 W/W
Ölçü (G x D x Y)	İç Ünite 1082×330×233 mm Dış Ünite 823×655×302 mm Yükleme Kapasitesi (40HQ) : 162

Renk



Beyaz



ÇAMAŞIR MAKİNELERİ

SILVERLINE çamaşır makineleri, modern çizgisi ve güçlü hijyen teknolojisiyle derinlemesine temizlik sağlamak için tasarlanmıştır.

Her Kumaşa, Her Dokuya Uyum Sağlayan Zengin Seçenekler

Çok sayıda program seçeneğiyle günlük ihtiyaçlardan hassas bakımlara kadar geniş bir yelpazede çözüm sunar.

Yorgan, yünlü, spor giyim, alerji gibi farklı ihtiyaçlara özel modlar; buharlı yıkama desteği ve yüksek kapasiteyle birleşerek zahmetsiz temizlik sağlar.

Şık detaylarla tamamlanan kullanım deneyimi, çamaşır yıkamayı konforlu ve etkili hale getirir.



WM14038



Genel Özellikler	Çamaşır Makinesi Yıkama Kapasitesi : 9 KG Siyah Dokunmatik Panel Krom Kaplı, Mavi Aydınlatmalı Düğme Krom Kaplı Büyük Kapı LED Kazan Aydınlatması Buharlı Yıkama
Performans	A Enerji Sınıfı 1400 RPM BLDC inverter motor
Program	16 Program Ön Yıkama Yünlü Spor Giyim Dolgu Kumaş Alerji Yorgan Yoğun Tambur Temizleme Karışık Hızlı Yıkama Pamuklu 20 °C Eko 40-60 Hassas Durulama+Sıkma Sıkma
Ölçü (G x D x Y)	Ürün Ölçüleri (G x D x Y): 595*570*850

Renk



Beyaz

WM14039



Genel Özellikler	Çamaşır Makinesi Yıkama Kapasitesi : 10 KG Dokunmatik Renkli LED ekran Çift Katmanlı Krom Kaplı Kapı Krom Kaplı Siyah Düğme Buharlı Yıkama
Performans	A Enerji Sınıfı 1200 RPM DD inverter motor
Program	14 Program Karışık Süper Hızlı Pamuklu Yünlü Yoğun Yorgan Alerji Dolgu Kumaş Ön Yıkama Eko 40-60 Durulama+Sıkma 20 °C Sıkma Tambur Temizleme
Ölçü (G x D x Y)	Ürün Ölçüleri (G x D x Y): 595*628*850

Renk



Gri

BULAŞIK MAKİNELERİ

Keyifli bir yemeğin ardından hayatınızı kolaylaştıracak, estetik görünümü ve ergonomik yapısı ile mutfağınızda size kolaylık sağlar.

Her Detayda Güçlü ve Esnek Yıkama Seçenekleri

Geniş kapasiteleri ve çok sayıda program seçeneğiyle, bulaşık yıkamada esneklik ve performans bir arada. Enerji ve su tüketiminde dengeli, sessiz çalışma konforuyla mutfağınızın uyumlu parçası olur.

Yarım yük yıkama ve erteleme özellikleri günlük rutini kolaylaştırırken; otomatik kapak açma ve çocuk kilidi gibi fonksiyonlar kullanım güvenliğini ve pratikliğini artırır.

Her program, farklı ihtiyaca özel tasarlanmış; yoğun temizlemeden hızlı yıkamaya, eko modundan hijyenik bakıma kadar geniş bir yelpazeyi kapsar.

Mutfağınızda her gün, her an tertemiz ve parlak sonuçlar.

D11043



Genel Özellikler	Tam Ankastr Bulaşık Makinesi 14 Kişilik Yemek Takımı Kapasiteli Enerji Sınıfı: D Ses Seviyesi: 44 dB Su Tüketimi: 11 L 1-24 Saat Erteleme Özelliği Yarım Yük Yıkama Otomatik Kapak Açma LED Ekran
Program	8 Program EKO Bardak 90 dk Hızlı Ön Yıkama Oto Yoğun Universal
Kontrol	Düğme
Teknik ve İç Özellikler	Ayarlanabilir Üst Sepet Ürün Ölçüleri (GxDxY): 598*550*815 mm

Renk



Inox

D11053



Genel Özellikler	Solo Bulaşık Makinesi 13 Kişilik Yemek Takımı Kapasiteli Enerji Sınıfı: E Ses Seviyesi: 49 dB Su Tüketimi: 13,5 L Saat Erteleme Özelliği Makine Bakım Fonksiyonu Çocuk Kilidi
Program	8 Program Ön Yıkama Hibrit Süper 60°C Hızlı Eko Hijyen Bardak Yoğun
Kontrol	Düğme
Teknik ve İç Özellikler	Ürün Ölçüleri (GxDxY): 598*598*845 mm

Renk



Inox

SERVİS HİZMETLERİ

Silverline Servis Hizmetleri ile fark yaratıyor...

Ürünlerimizle alakalı her konuda, sizin için geliştirdiğimiz 360 derece hizmet anlayışımız, çağrı merkezimiz ve uzman servis ağımla hizmetinizdeyiz.

Bize ulaşmak için çağrı merkezimizi aramanız ya da internet sitemizdeki iletişim formlarımızı doldurmanız yeterli...



Ücretsiz Montaj

SILVERLINE, uzman yetkili servisleri aracılığıyla, siz müşterilerimize ücretsiz ürün montajı* hizmeti veriyor! Yapmanız gereken çok kolay, danışma hattımıza veya yetkili servis noktamıza, yeni ürünlerinizi monte ettirmek istediğiniz yeri ve zamanı bildiriyorsunuz, gerisini biz hallediyoruz.



Sevk Hizmeti

SILVERLINE ürünlerini beğenin, satın alın ve bekleyin... Sevk hizmetimiz ile bayimizden satın almış olduğunuz ürünleri* satış noktasından teslim alıp, kapınıza kadar yetkili servis araçlarımız ve personelimize ücretsiz olarak ulaştırıyoruz.

Keşif Hizmetleri

SILVERLINE ürünlerinden aldıysanız, sizlere "Keşfe geliyoruz". Bu hizmetimizle, montaj yapılacak mutfak bölümlerinin, ürünlerin montajı için gerekli alt yapıya sahip olup olmadığının tespitini ve yapılması gerekenlerin tarafınıza bildirilmesini sağlıyoruz.*



Geç Vakitte Servis Hizmeti

Büyük şehirlerde yaşıyorsunuz, işleriniz çok yoğun, gündüz hiç zaman ayıramıyorsanız, sorun değil! Siz bize uyamıyorsanız biz size uyarız. Bu hizmetimizle, hafta içi mesai saatleri dışında da (20.00 - 23.00) montaj ve bakım / onarım hizmetleri* sunuyoruz.



SSH^{plus}
SATIŞ SONRASI HİZMETLER

Hizmetlerimizin geçerli olduğu ürün grupları, zaman, bölge, mesafekısıtlamaları ve diğer tüm ayrıntılar için danışma hattımızı 444 4 758 arayabilir

veya web sitemizi www.silverline.ssh.com.tr ziyaret edebilirsiniz.

- Ürünlerimiz yetkili servisler tarafından ücretsiz montaj edilir.
- Ankastre davlumbaz, ocak, fırın ürün gruplarında yer alan tüm modellerimiz 5 YIL GARANTİ'lidir.
- Silverline Ev Gereçleri Satış ve Pazarlama A.Ş. önceden haber vermeksizin ürün ve ürün özelliklerinde değişiklik yapma hakkını saklı tutar.
- Montajı yetkili servise yaptırılmayan ürünler garanti kapsamına alınmaz.
- Sürgülü aspiratörlerin tek alınması durumunda sevk hizmeti verilmemektedir.



Silverline Endüstri ve Ticaret A.Ş.

Silverline, kataloğtaki ürünlerde renk, görünüm, kullanım ve benzeri konularda değişiklik yapma hakkını saklı tutar, olası değişikliklerle ilgili 444 4 758 Silverline danışma hattından bilgi alabilirsiniz. Bu kataloğtaki bilgilerin her hakkı saklıdır, herhangi bir bölümü Silverline'in izni olmadan çoğaltılamaz veya kullanılamaz. Baskıdan kaynaklanan hatalar sorumluluğumuz altında değildir.

444 4 758

Genel Müdürlük
Flatofis Halıç

Defterdar Mah. Otakçılar Cad. No:78 Kat:2
Eyüpsultan / İSTANBUL
Tel: 0212 484 48 00 Faks: 0212 481 40 08

